

KOD KATALOGOWY:

bj-001

PIESEK



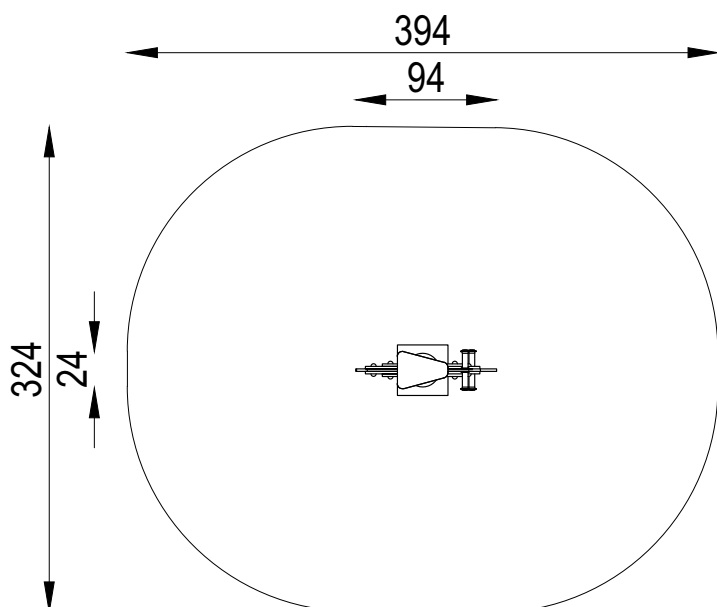
DANE TECHNICZNE:

WYMIARY:	24 x 94 cm
WYSOKOŚĆ:	90 cm
WYSOKOŚĆ UPADKU:	45 cm
POWIERZCHNIA ZDERZENIA:	324 x 394 cm
KONSTRUKCJA:	Płyta HDPE, sprężyna stalowa z podstawą
ZABEZPIECZENIE KONSTRUKCJI:	Podkład cynkowy, lakier proszkowy
WYKOŃCZENIE:	Płyta HDPE
FUNDAMENT:	Bezpośrednie mocowanie w fundamencie betonowym

Tolerancja różnicy wymiarów 3%

ELEMENTY SKŁADOWE:

- Korpus z płyty HDPE
- Sprężyna stalowa z fundamentem



Urządzenie zgodne z normą: PN-EN 1176-7:2020, PN-EN 1176-1:2017
Powyższa oferta ma charakter poglądowy. Kolorystyka może ulec zmianie.