

KOD KATALOGOWY:

bj-004

# DINO



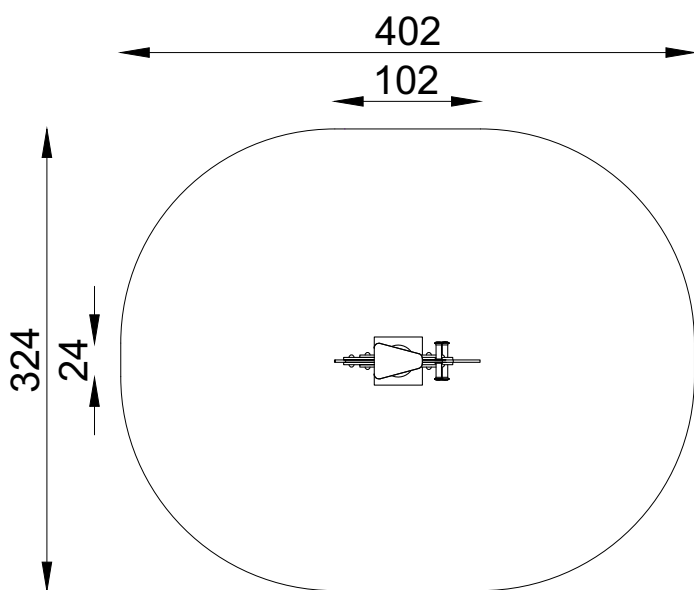
### DANE TECHNICZNE:

|                             |  |
|-----------------------------|--|
| WYMIARY:                    | 24 x 102 cm                                    |
| WYSOKOŚĆ:                   | 80 cm  |
| WYSOKOŚĆ UPADKU:            | 45 cm  |
| POWIERZCHNIA ZDERZENIA:     | 324 x 402 cm                                   |
| KONSTRUKCJA:                | Płyta HDPE, sprężyna stalowa z podstawą        |
| ZABEZPIECZENIE KONSTRUKCJI: | Podkład cynkowy, lakier proszkowy              |
| WYKOŃCZENIE:                | Płyta HDPE                                     |
| FUNDAMENT:                  | Bezpośrednie mocowanie w fundamencie betonowym |

Tolerancja różnicy wymiarów 3%

### ELEMENTY SKŁADOWE:

- Korpus z płyty HDPE
- Sprężyna stalowa z fundamentem



Urządzenie zgodne z normą: PN-EN 1176-7:2020, PN-EN 1176-1:2017  
 Powyższa oferta ma charakter poglądowy. Kolorystyka może ulec zmianie.