



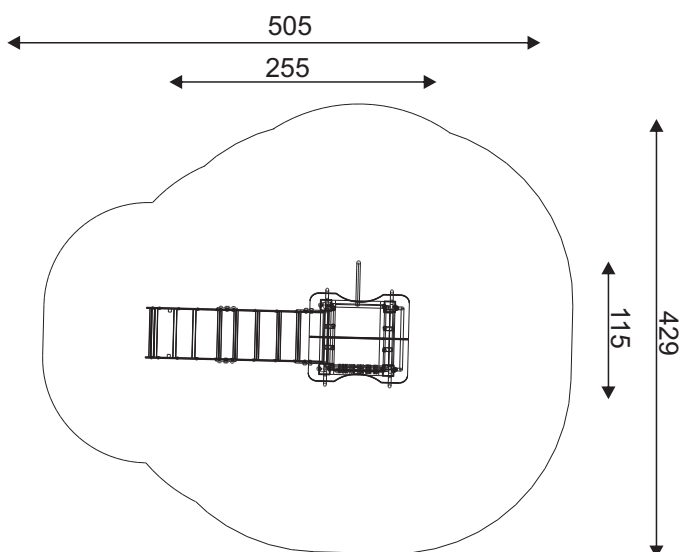
KOD KATALOGOWY:  
**ZMZZ-118**

## ZESTAW MODUŁOWY



### DANE TECHNICZNE:

WYMIARY:	255 x 115 cm
WYSOKOŚĆ:	250 cm
WYSOKOŚĆ UPADKU:	90 cm
POWIERZCHNIA ZDERZENIA:	429 x 505 cm
KONSTRUKCJA:	Kantówka klejona 100 x 100 mm, rury i profile o różnej średnicy
ZABEZPIECZENIE KONSTRUKCJI:	Impregnacja, podkład cynkowy
WYKOŃCZENIE:	Płyta HDPE, HDPE anty-skid, blacha nierdzewna
FUNDAMENT:	Kotwa mocowana w fundamencie betonowym



Urządzenie zgodne z normą:  
PN-EN 1176-1:2017-12, PN-EN 1176-3:2017-12

### ELEMENTY SKŁADOWE:

- zm-030 zjeżdżalnia 0,9m 1 szt.
- zm-020 wieża z dachem dwuspadowym 0,9m 1szt.
- zm-071 drabinka na podest trudno dostępna 0,9m 1szt.
- zm-050 zjazd strażacki 0,9m 1 szt.
- zm-251 zabezpieczenie boczne kółka 1 szt.
- zm-121 zabezpieczenie boczne liczydło 1 szt.



AC 184