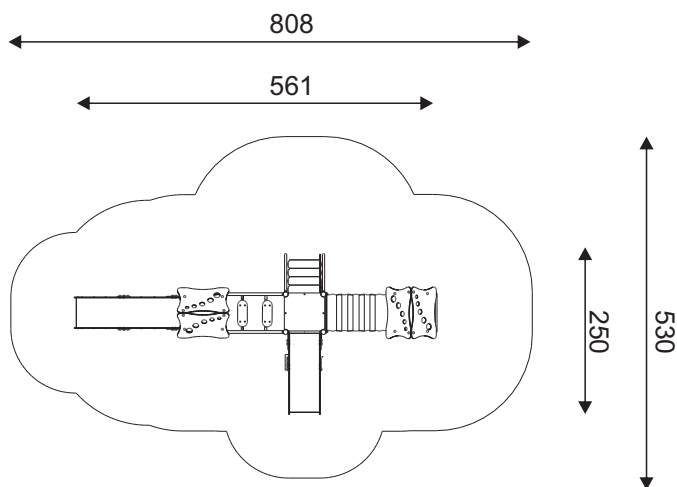


KOD KATALOGOWY:  
**ZMZZ087**

## ZESTAW MODUŁOWY



Urządzenie zgodne z normą:  
PN-EN 1176-1:2017-12, PN-EN 1176-3:2017-12

### DANE TECHNICZNE:

WYMIARY:	561 x 250 cm
WYSOKOŚĆ:	250 cm
WYSOKOŚĆ UPADKU:	90 cm
POWIERZCHNIA ZDERZENIA:	808 x 530 cm
KONSTRUKCJA:	Rura fi76
ZABEZPIECZENIE KONSTRUKCJI:	Podkład cynkowy
WYKOŃCZENIE:	Lakier poliestrowy, HDPE, HDPE anty-skid
FUNDAMENT:	Urządzenie mocowane w fundamencie betonowym

### ELEMENTY SKŁADOWE:

- ZM-010 wieża bez dachu 0.6m 1szt.
- ZM-020 wieża z dachem dwuspadowym 0.6m 1szt
- ZM-020 wieża z dachem dwuspadowym 0.9m 1szt.
- ZM-030 ślizg 0.9m 1szt.
- ZM-053 schody na podest 0.6m 1szt.
- ZM-030 ślizg 0.6m 1szt
- ZM-071 drabinka na podest 0.6m 1szt
- ZM-080 pomost linowy 1m 1szt
- ZM-088 przejście 2 stopniowe 1szt.
- ZM-251 zabezpieczenie boczne kółka 2szt.
- ZM-257 zabezpieczenie boczne OiX 1szt.
- ZM-281 zabezpieczenie boczne liczydło 1szt.

