

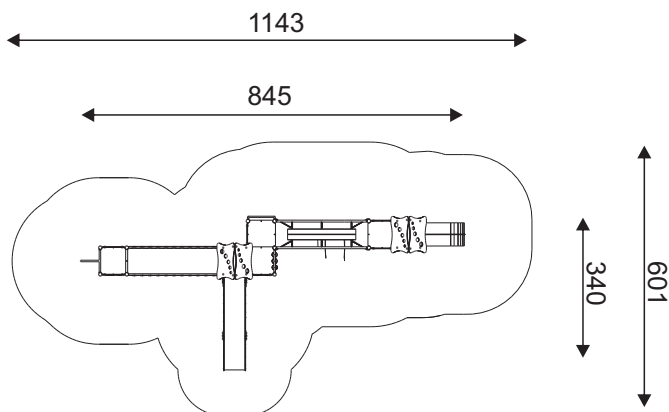
KOD KATALOGOWY:
ZMZZ060

ZESTAW MODUŁOWY



DANE TECHNICZNE:

WYMIARY:	845 x 340 cm
WYSOKOŚĆ:	250 cm
WYSOKOŚĆ UPADKU:	120 cm
POWIERZCHNIA ZDERZENIA:	1143 x 601 cm
KONSTRUKCJA:	Rura fi76
ZABEZPIECZENIE KONSTRUKCJI:	Podkład cynkowy
WYKOŃCZENIE:	Lakier poliestrowy, Sklejka wodoodporna
FUNDAMENT:	Urządzenie mocowane w fundamencie betonowym



ELEMENTY SKŁADOWE:

- ZM-020 wieża z dachem dwuspadowym 1.2m 2szt.
- ZM-030 ślizg 1.2m 2szt.
- ZM-010 wieża bez dachu 0.9m 2szt.
- ZM-050 zjazd strażacki 1.2m 1szt
- ZM-099 pomost stały 2m 1.2m 1szt
- ZM-109 pomost z belką ruchomą 2m 1.2m 1szt
- ZM-071 drabinka na podest 0.9m 1szt
- ZM-040 koci grzbiet na podest 1.2m 1szt
- ZM-251 zabezpieczenie boczne kółka 6szt.
- ZM-283 zabezpieczenie boczne koła-koraliki 1szt.
- ZM-287 zabezpieczenie boczne kwiatki 2szt,
- ZM-297 kółko i krzyżyk 1szt.

Urządzenie zgodne z normą:
PN-EN 1176-1:2017-12, PN-EN 1176-3:2017-12

