

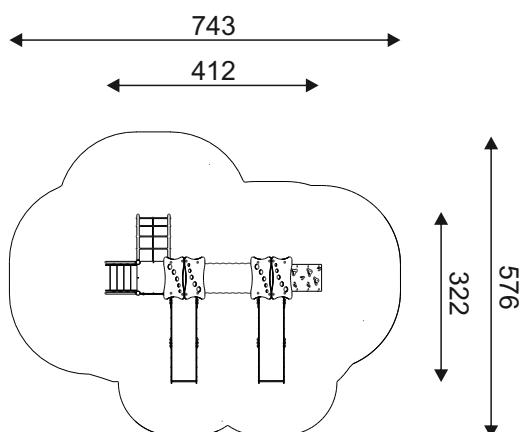
KOD KATALOGOWY:
ZMZZ057

ZESTAW MODUŁOWY



DANE TECHNICZNE:

WYMIARY:	412 x 322 cm
WYSOKOŚĆ:	250 cm
WYSOKOŚĆ UPADKU:	90 cm
POWIERZCHNIA ZDERZENIA:	743 x 576 cm
KONSTRUKCJA:	Rura fi76
ZABEZPIECZENIE KONSTRUKCJI:	Podkład cynkowy
WYKOŃCZENIE:	Lakier poliestrowy, HDPE, HDPE anty-skid
FUNDAMENT:	Urządzenie mocowane w fundamencie betonowym



ELEMENTY SKŁADOWE:

- ZM-010 wieża bez dachu 0.6m 1szt.
- ZM-020 wieża z dachem dwuspadowym 0.9m 2szt.
- ZM-030 ślizg 0.9m 2szt.
- ZM-042 Koci grzbiet linowy na podest 0.6m 1szt.
- ZM-053 schody na podest 0.6m 1szt.
- ZM-063 ściana wspinaczkowa pochylnia 0.9m 1szt.
- ZM-115 tunel 1m 1szt.
- ZM-251 zabezpieczenie boczne kółka 1szt.
- ZM-258 zabezpieczenie boczne bulaj 2szt.

Urządzenie zgodne z normą:
PN-EN 1176-1:2017-12, PN-EN 1176-3:2017-12

