



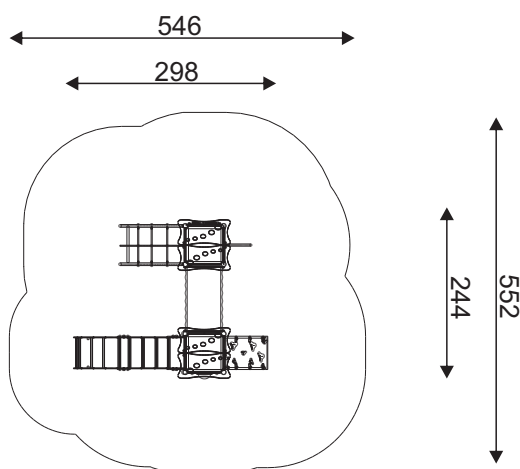
KOD KATALOGOWY:
ZMZZ049

ZESTAW MODUŁOWY



DANE TECHNICZNE:

WYMIARY:	298 x 244 cm
WYSOKOŚĆ:	250 cm
WYSOKOŚĆ UPADKU:	90 cm
POWIERZCHNIA ZDERZENIA:	552 x 546 cm
KONSTRUKCJA:	Drewno klejone 100 x 100 cm
ZABEZPIECZENIE KONSTRUKCJI:	Podkład cynkowy, impregnacja
WYKOŃCZENIE:	Lakier poliestrowy, HDPE, HDPE anty-skid
FUNDAMENT:	Kotwa mocowana w fundamencie betonowym



ELEMENTY SKŁADOWE:

- ZM-020 wieża z dachem dwuspadowym 0.9m 2szt.
- ZM-030 ślizg 0.9m 1szt.
- ZM-042 koci grzbiet linowy na podest 0.9m 1szt.
- ZM-050 zjazd strażacki 0.9m 1szt.
- ZM-061 ściana wspinaczkowa 0.9m 1szt.
- ZM-063 ściana wspinaczkowa - pochylnia 0.9m 1szt.
- ZM-115 tunel 1m 1szt.
- ZM-258 zabezpieczenie boczne bulaj 1szt.
- ZM-264 zabezpieczenie boczne liczydło pionowe 1szt.

Urządzenie zgodne z normą:
PN-EN 1176-1:2017-12, PN-EN 1176-3:2017-12

