

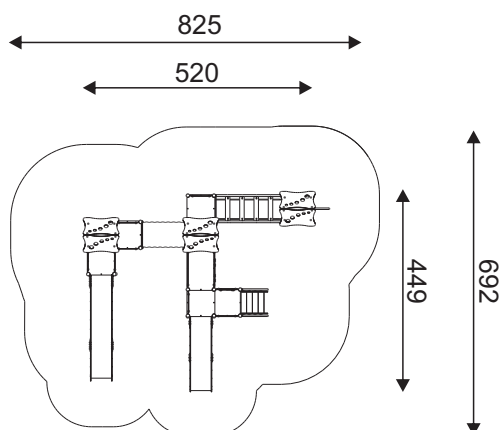
KOD KATALOGOWY:  
**ZMZZ037**

## ZESTAW MODUŁOWY



### DANE TECHNICZNE:

|                             |  |
|-----------------------------|--|
| WYMIARY:                    | 449 x 520 cm                                   |
| WYSOKOŚĆ:                   | 347 cm   |
| WYSOKOŚĆ UPADKU:            | 150 cm   |
| POWIERZCHNIA ZDERZENIA:     | 692 x 825 cm                                   |
| KONSTRUKCJA:                | Rura fi76                                      |
| ZABEZPIECZENIE KONSTRUKCJI: | Podkład cynkowy                                |
| WYKOŃCZENIE:                | Lakier poliestrowy,<br>HDPE anty-skid          |
| FUNDAMENT:                  | Urządzenie mocowane<br>w fundamencie betonowym |



### ELEMENTY SKŁADOWE:

|  |       |
|--|-------|
| • ZM-020 wieża z dachem dwuspadowym 1.8m         | 1szt  |
| • ZM-020 wieża z dachem dwuspadowym 1.5m         | 1szt  |
| • ZM-020 wieża z dachem dwuspadowym 1.2m         | 1szt  |
| • ZM-030 ślizg 1.5m                              | 1szt  |
| • ZM-030 ślizg 0.9m                              | 1szt  |
| • ZM-010 wieża bez dachu 1.5m                    | 1szt  |
| • ZM-010 wieża bez dachu 1.2m                    | 1szt  |
| • ZM-010 wieża bez dachu 0.9m                    | 1szt  |
| • ZM-010 wieża bez dachu 0.6m                    | 1szt  |
| • ZM-085 pomost z czterema belkami 1.5m          | 1szt  |
| • ZM-012 wieża z podestem długim 1.2m            | 1szt  |
| • ZM-050 zjazd strażacki 1.2m                    | 1szt  |
| • ZM-061 ścianka wspinaczkowa 1.5m               | 1szt. |
| • ZM-115 tunel 1m 1.2m                           | 1szt  |
| • ZM-053 schody na podest 0.6m                   | 1szt  |
| • ZM-251 zabezpieczenia boczne kółka             | 6szt  |
| • ZM-250 zabezpieczenia boczne standard          | 2szt  |
| • ZM-252 zabezpieczenie boczne motyl             | 2szt  |
| • ZM-316 zbs tablica kredowa                     | 1szt  |
| • ZM-321 zbs tablica suwak miś                   | 1szt  |
| • ZM-255 zabezpieczenie boczne suwak księżniczka | 2szt  |
| • ZM-297 zabezpieczenie boczne kółko i krzyżyk   | 1szt  |

Urządzenie zgodne z normą:

PN-EN 1176-1:2017-12, PN-EN 1176-3:2017-12