

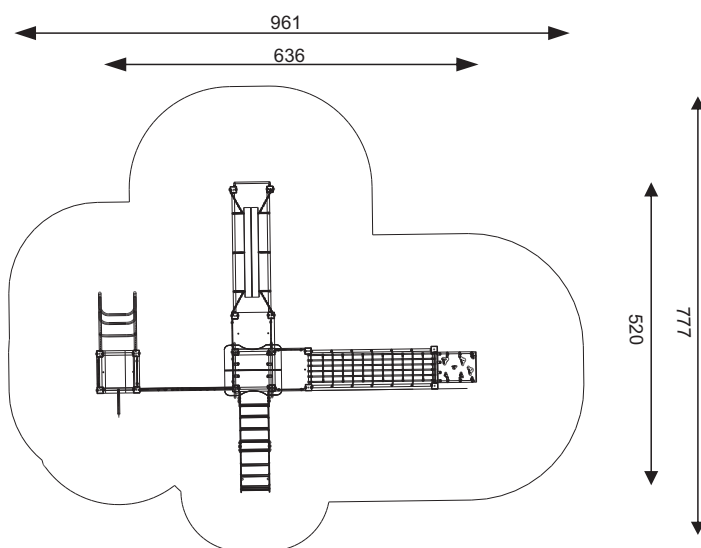
KOD KATALOGOWY:
ZMZZ-001

ZESTAW MODUŁOWY



DANE TECHNICZNE:

WYMIARY:	520 x 636 cm
WYSOKOŚĆ:	250 cm
WYSOKOŚĆ UPADKU:	90 cm
POWIERZCHNIA ZDERZENIA:	777 x 961cm
KONSTRUKCJA:	Drewno klejone 100x100mm
ZABEZPIECZENIE KONSTRUKCJI:	Impregnacja, podkład cynkowy
WYKOŃCZENIE:	Lakier poliestrowy, HDPE anty-skid
FUNDAMENT:	Kotwa mocowana w fundamencie betonowym



ELEMENTY SKŁADOWE:

- ZM-019 wieża bez dachu 0.9m 2szt.
- ZM-019 wieża bez dachu 0.6m 1szt.
- ZM-251 panel kółka 7szt.
- ZM-020 wieża z dachem dwuspadowym 0.9 1szt.
- ZM-075 drabinka łukowa na podest 0.9m 1szt.
- ZM-112 przeplotnia linowa pajęczyna 1,7x2m 1szt..
- ZM-030 ślizg 0.9m 1szt.
- ZM-063 ścianka wspinaczkowa- pochylnia 0.9m 1szt.
- ZM-050 zjazd strażacki 0.9m 1szt.
- ZM-071 drabinka na podest trudno dostępna 0.6m 1szt.
- ZM-082 pomost linowy 2m 0.9m 1szt
- ZM-109 pomost z belką ruchomą 0.6m 1szt

Urządzenie przeznaczone dla młodzieży, osób dorosłych lub dla użytkowników powyżej 140cm wzrostu.



AC 184

Urządzenie zgodne z normą: PN-EN 16630: 2015-06