



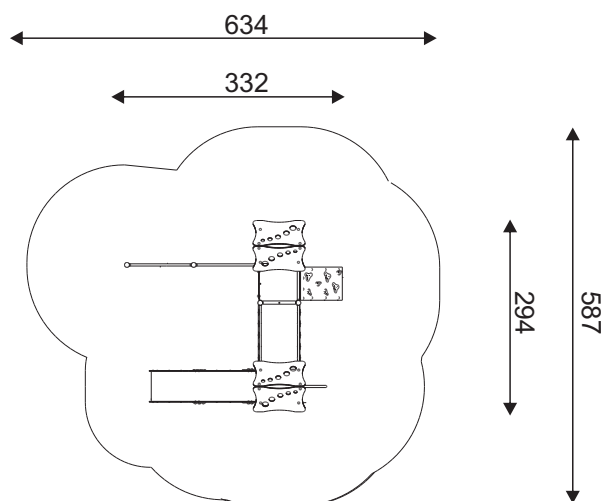
KOD KATALOGOWY:
ZMZZ011

ZESTAW MODUŁOWY



DANE TECHNICZNE:

WYMIARY:	332 x 294 cm
WYSOKOŚĆ:	280 cm
WYSOKOŚĆ UPADKU:	90 cm
POWIERZCHNIA ZDERZENIA:	587 x 634 cm
KONSTRUKCJA:	Stal Fi76
ZABEZPIECZENIE KONSTRUKCJI:	Podkład cynkowy
WYKOŃCZENIE:	Lakier poliestrowy, HDPE anty-skid
FUNDAMENT:	Urządzenie mocujące w fundamencie betonowym



ELEMENTY SKŁADOWE:

- ZM-020 wieża z dachem dwuspadowym 2szt
- ZM-030 ślizg 0.9 1szt
- ZM-050 zjazd strażacki 0.9m
- ZM-063 ścianka wspinaczkowa - pochylnia 0.9m 1szt
- ZM-097 pomost stały 0.9m 1m 1szt
- ZM-171 drążek gimnastyczny potrójny
- ZM-071 drabinka na podest 0.9 trudno dostępna 1szt
- Płyta HDPE x4

Urządzenie przeznaczone dla młodzieży, osób dorosłych lub dla użytkowników powyżej 140cm wzrostu.



AC 184

Urządzenie zgodne z normą: PN-EN 16630: 2015-06