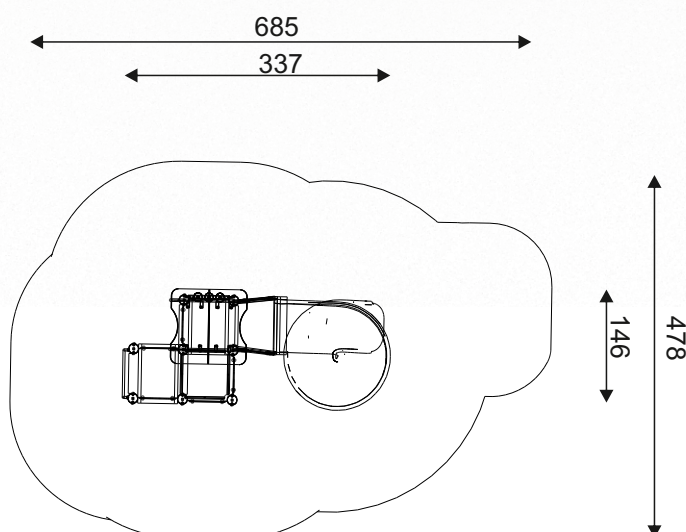




KOD KATALOGOWY:
ZMZZ-095

ZESTAW MODUŁOWY



Urządzenie zgodne z normą:

PN-EN 1176-1:2017-12, PN-EN 1176-6:2017-12, PN-EN 1176-7:2009+Ap1:2013

DANE TECHNICZNE:

WYMIARY:	337 X 146 cm
WYSOKOŚĆ:	290 cm
WYSOKOŚĆ UPADKU:	150 cm
POWIERZCHNIA ZDERZENIA:	685 x 478 cm
KONSTRUKCJA:	Drewno bezrdzeniowe Ø 120 mm
ZABEZPIECZENIE KONSTRUKCJI:	Impregnacja, podkład cynkowy
WYKOŃCZENIE:	Lakier poliestrowy
FUNDAMENT:	Kotwa mocowana w fundamencie betonowym

ELEMENTY SKŁADOWE:

- Zm-019 wieża z podestem do ślizgu z LLDPE 1,5m 1 szt.
- Zm-010 wieża bez dachu 0,9m 1 szt.
- Zm-010 wieża bez dachu 0,6m 1 szt.
- Zm-071 drabinka wypukła na podest 0,6m 1 szt.
- Zm-251 zabezpieczenie boczne Kółka 3 szt.
- Zm-250 zabezpieczenie boczne standard 3 szt.
- Zm-267 zabezpieczenie boczne kółko i krzyżyk 1 szt



AC 184