

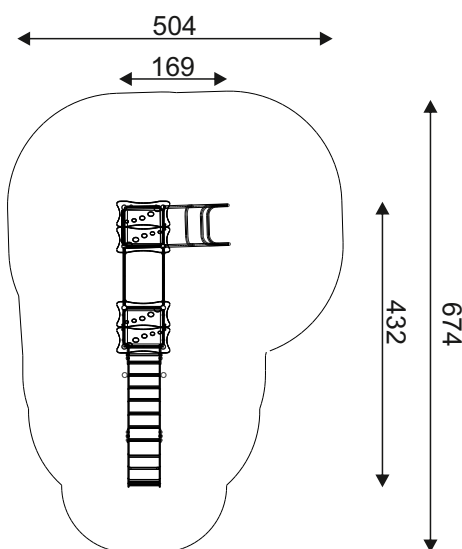
KOD KATALOGOWY:
ZMZZ-084

ZESTAW MODUŁOWY



DANE TECHNICZNE:

WYMIARY:	169 x 432 cm
WYSOKOŚĆ:	280 cm
WYSOKOŚĆ UPADKU:	120 cm
POWIERZCHNIA ZDERZENIA:	504 x 674 cm
KONSTRUKCJA:	Rura Ø 76,1 mm, rury i profile o różnej średnicy
ZABEZPIECZENIE KONSTRUKCJI:	Podkład cynkowy
WYKOŃCZENIE:	Sklejka wodoodporna, sklejka anti-skid, blacha nierdzewna
FUNDAMENT:	Urządzenie mocowane w fundamencie betonowym



Urządzenie zgodne z normą:
PN-EN 1176-1:2017-12, PN-EN 1176-3:2017-12

ELEMENTY SKŁADOWE:

- Zm-020 wieża z dachem dwuspadowym 1,2m 2 szt.
- Zm-012 wieża z podestem długim 0,9m 1 szt.
- Zm-030 ślizg 1,2m 1 szt.
- Zm-075 drabinka łukowa na podest 1,2m 1 szt.
- Zm-251 zabezpieczenie boczne Kółka 2 szt.
- Zm-250 zabezpieczenie boczne standard 2 szt.
- Zm-310 zabezpieczenie boczne szerokie 1 szt.
- Zm-320 zbs. tablica motyl 1 szt.



AC 184