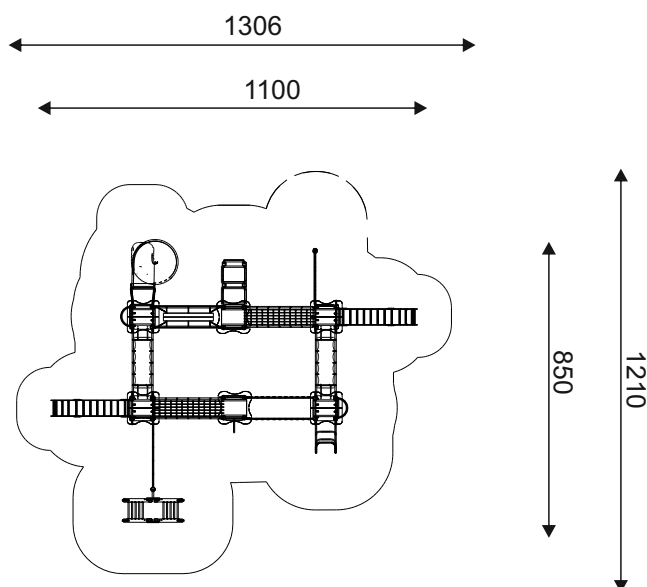


KOD KATALOGOWY:  
**ZMZZ077**

**ZESTAW MODUŁOWY PLATINUM**



**DANE TECHNICZNE:**

WYMIARY:	1100 x 850 cm
WYSOKOŚĆ:	330cm
WYSOKOŚĆ UPADKU:	180 cm
POWIERZCHNIA ZDERZENIA:	1306 x 1210 cm
KONSTRUKCJA:	Kantówka klejona 100 x 100 mm, rury i profile o różnej średnicy
ZABEZPIECZENIE KONSTRUKCJI:	Impregnacja, podkład cynkowy
WYKOŃCZENIE:	Sklejka anty-skid, blacha nierdzewna
FUNDAMENT:	Kotwa mocowana w fundamencie betonowym

**ELEMENTY SKŁADOWE:**

- ZM-010 wieża bez dachu 0.9m 1szt.
- ZM-010 wieża bez dachu 1.2m 1szt.
- ZM-019 wieża z podestem do ślizgu LLDPE 1.5m 1szt.
- ZM-020 wieża z dachem dwuspadowym 1.5m 3szt.
- ZM-021 wieża z dachem jednospadowym 1.5m 2szt.
- ZM-025 balkonik 1.5m 2szt.
- ZM-030 ślizg 1.5m 2szt.
- ZM-050 zjazd strażacki 1.5m 1szt.
- Zm-071 drabinka na podest 0.9m trudno dostępna 1szt.
- ZM-075 drabina łukowa na podest 1.5m trudno dostępna 1szt.
- ZM-082 pomost linowy 2m 1.5m 2szt.
- ZM-106 podest ruchomy na linach 2m 1.5m 2szt.
- ZM-109 pomost z belką ruchomą 2m 1.5m 1szt.
- ZM-110 przepłotnia linowa 2x2 m. 1szt.
- ZM-112 przepłotnia linowa pajęczyna 1,7mx2,0m 1szt.
- ZM-141 drabinka krzyżakowa 2.0m 1szt.
- ZM-251 zabezpieczenie boczne standard 4szt.
- ZM-252 zabezpieczenie boczne motyl 3szt.
- ZM-257 zabezpieczenie boczne kwiatki 1szt.

Urządzenie zgodne z normą:  
PN-EN 1176-1:2017-12, PN-EN 1176-3:2017-12

