

KOD KATALOGOWY:

zt-073

ZESTAW ZABAWOWY

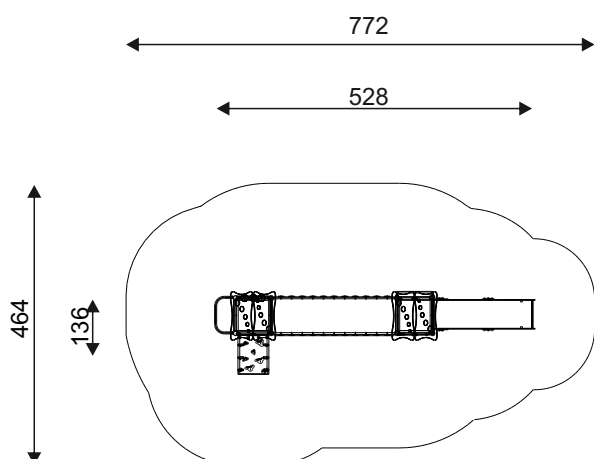


DANE TECHNICZNE:

WYMIARY:	136 x 528 cm
WYSOKOŚĆ:	240 cm
WYSOKOŚĆ UPADKU:	90 cm
POWIERZCHNIA ZDERZENIA:	464 x 772 cm
KONSTRUKCJA:	Rura Ø 76,1 mm, rury i profile o różnej średnicy
ZABEZPIECZENIE KONSTRUKCJI:	Podkład cynkowy
WYKOŃCZENIE:	Płyta HDPE, HDPE anty-skid, blacha nierdzewna
FUNDAMENT:	Urządzenie mocowane w fundamencie betonowym

ELEMENTY SKŁADOWE:

- zm-020 wieża z dachem dwuspadowym 0,9m 2 szt.
- zm-102 pomost łukowy 2m 1 szt.
- zm-030 ślizg 0,9m 1szt.
- zm-071 drabinka na podest trudno dostępna 0,9m 1 szt.
- zm-072 drabinka wypukła na podest łatwo dostępna 0,9m 1 szt.
- zm-063 ścianka wspinaczkowa - pochylnia 0,9m 1 szt.
- zm-251 panel Kółka 1 szt.



Urządzenie zgodne z normą:

PN-EN 1176-1:2017-12, PN-EN 1176-3:2017-12



AC 184