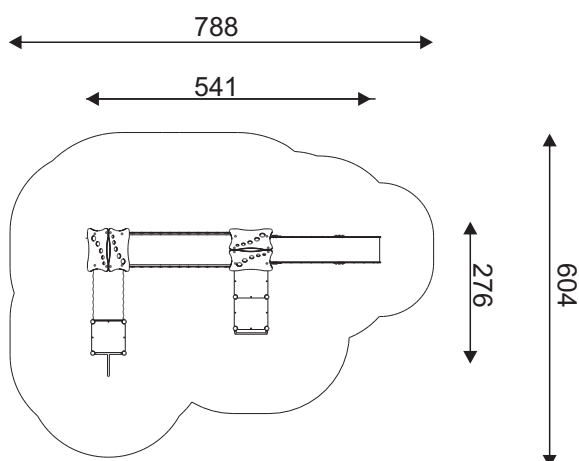
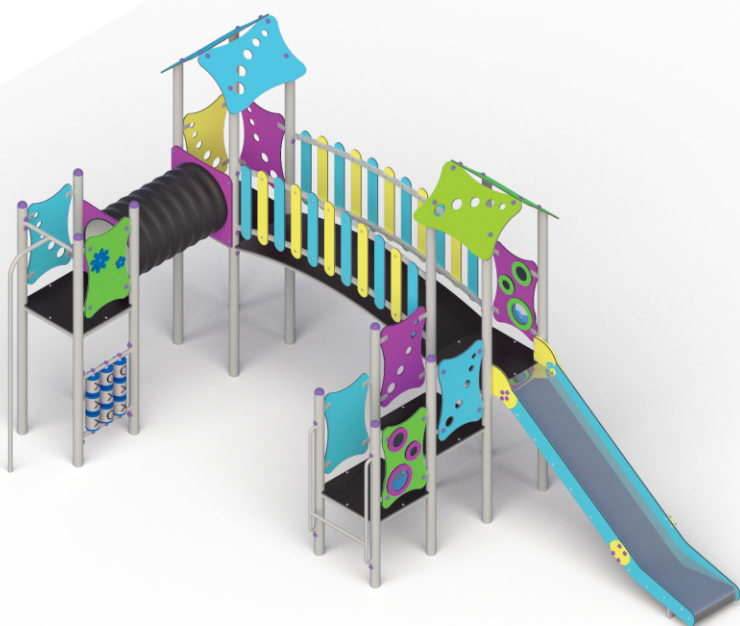


KOD KATALOGOWY:
ZMZZ059

ZESTAW MODUŁOWY



Urządzenie zgodne z normą:
PN-EN 1176-1:2017-12, PN-EN 1176-3:2017-12

DANE TECHNICZNE:

WYMIARY:	541 x 276 cm
WYSOKOŚĆ:	250 cm
WYSOKOŚĆ UPADKU:	120 cm
POWIERZCHNIA ZDERZENIA:	788 x 604 cm
KONSTRUKCJA:	Rura fi76
ZABEZPIECZENIE KONSTRUKCJI:	Podkład cynkowy
WYKOŃCZENIE:	Lakier poliestrowy, Sklejka wodoodporna
FUNDAMENT:	Urządzenie mocowane w fundamencie betonowym

ELEMENTY SKŁADOWE:

- ZM-010 wieża bez dachu 0.6m 1szt.
- ZM-020 wieża z dachem dwuspadowym 1.2m 2szt.
- ZM-030 ślizg 1.2m 2szt.
- ZM-010 wieża bez dachu 0.6m 1szt.
- ZM-010 wieża bez dachu 0.9m 1szt.
- ZM-050 zjazd strażacki 1.2m 1szt
- ZM-115 tunel 1m 1szt.
- ZM-102 pomost łukowy 2m 1.2m 1szt
- ZM-071 drabinka na podest 0.6m 1szt
- ZM-251 zabezpieczenie boczne kółka 5szt.
- ZM-283 zabezpieczenie boczne koła-koraliki 2szt.
- ZM-287 zabezpieczenie boczne kwiatki 2szt,
- ZM-297 kółko i krzyżyk

