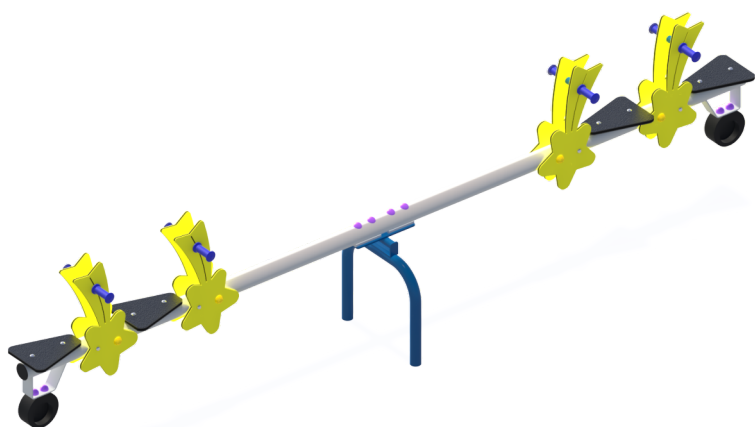




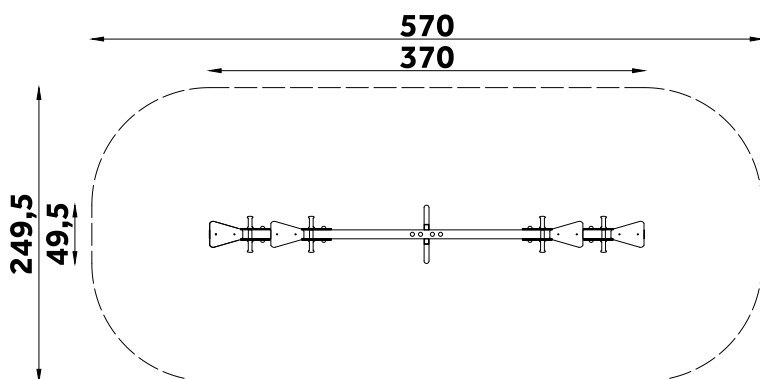
KOD KATALOGOWY:
hw-017

**HUŚTAWKA WAŻKA POCZWÓRNA SPACE
STEEL**



DANE TECHNICZNE:

WYMIARY:	49,5 x 370 cm
WYSOKOŚĆ:	124,5 cm
WYSOKOŚĆ UPADKU:	96 cm
POWIERZCHNIA ZDERZENIA:	249,5 x 570 cm
KONSTRUKCJA:	Rura stalowa Ø 76,1 mm, Ø 48,3 mm
ZABEZPIECZENIE KONSTRUKCJI:	Podkład cynkowy
WYKOŃCZENIE:	Lakier poliestrowy, płyta HDPE
FUNDAMENT:	Urządzenie mocowane w fundamencie betonowym



ELEMENTY SKŁADOWE:

- belka 1 szt.
- siedzisko 4 szt.
- obojnik 2 szt.
- podstawa stalowa 1 szt

Urządzenie zgodne z normą:

PN-EN 1176-1:2017-12, PN-EN 1176-6:2017-12, PN-EN 1176-7:2009+Ap1:2013

