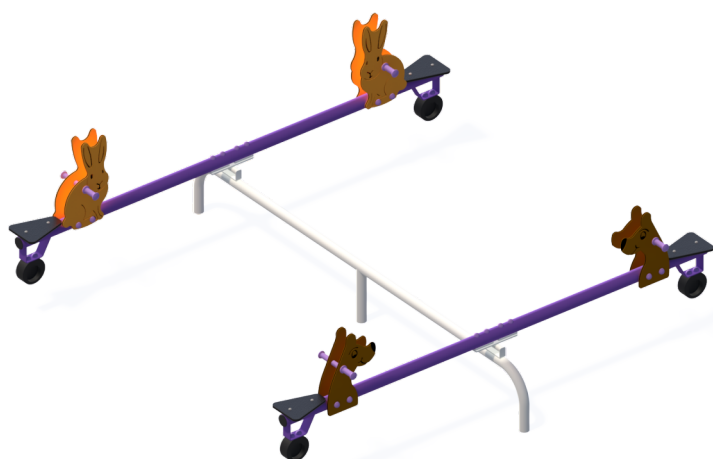




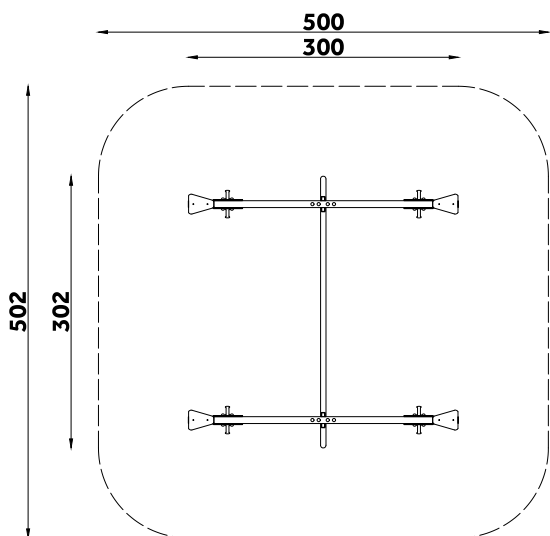
KOD KATALOGOWY:  
**hw-009**

**HUŚTAWKA WAŻKA PODWÓJNA KRÓLICZKI I PIESKI  
STEEL**



**DANE TECHNICZNE:**

WYMIARY:	302 x 300 cm
WYSOKOŚĆ:	133,5 cm
WYSOKOŚĆ UPADKU:	98 cm
POWIERZCHNIA ZDERZENIA:	502 x 500 cm
KONSTRUKCJA:	Rura stalowa Ø 76,1 mm, Ø 60,3 mm
ZABEZPIECZENIE KONSTRUKCJI:	Podkład cynkowy
WYKOŃCZENIE:	Lakier poliestrowy, płyta HDPE
FUNDAMENT:	Urządzenie mocowane w fundamencie betonowym



**ELEMENTY SKŁADOWE:**

- belka 2 szt.
- siedziska 4 szt.
- obojniki 4 szt.
- podstawa stalowa 1 szt

Urządzenie zgodne z normą:

PN-EN 1176-1:2009+Ap1:2013, PN-EN 1176-6:2009+Ap1:2013, PN-EN 1176-7:2009+Ap1:2013

