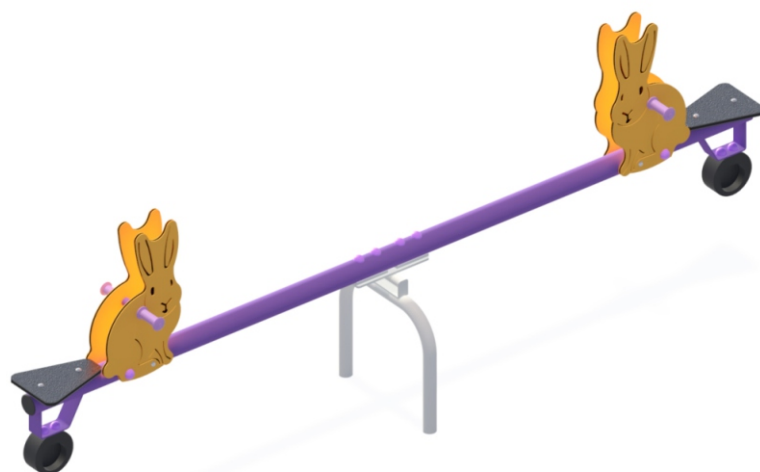




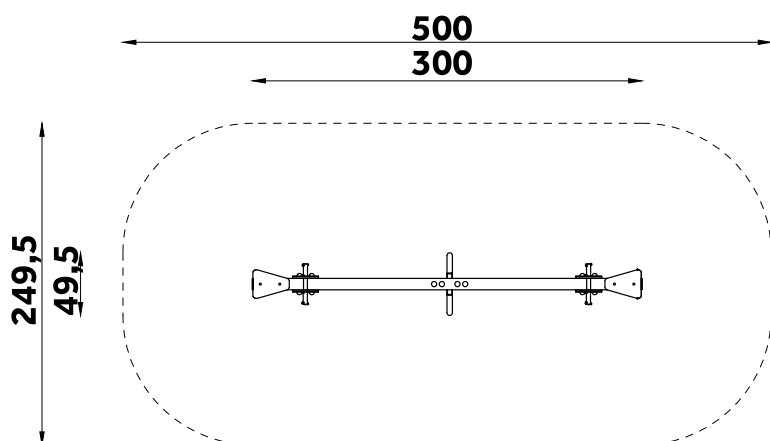
KOD KATALOGOWY:
hw-002

HUŚTAWKA WAŻKA KRÓLICZKI STEEL



DANE TECHNICZNE:

WYMIARY:	49,5 x 300 cm
WYSOKOŚĆ:	133,5 cm
WYSOKOŚĆ UPADKU:	99 cm
POWIERZCHNIA ZDERZENIA:	249,5 x 500 cm
KONSTRUKCJA:	Rura stalowa Ø 76,1 mm, Ø 48,3 mm
ZABEZPIECZENIE KONSTRUKCJI:	Podkład cynkowy
WYKOŃCZENIE:	Lakier poliestrowy, płyta HDPE
FUNDAMENT:	Urządzenie mocowane w fundamencie betonowym



ELEMENTY SKŁADOWE:

- belka 1 szt.
- siedziska 2 szt.
- obojniki 2 szt.
- podstawa stalowa 1 szt.

Urządzenie zgodne z normą:

PN-EN 1176-1:2009+Ap1:2013, PN-EN 1176-6:2009+Ap1:2013, PN-EN 1176-7:2009+Ap1:2013

