

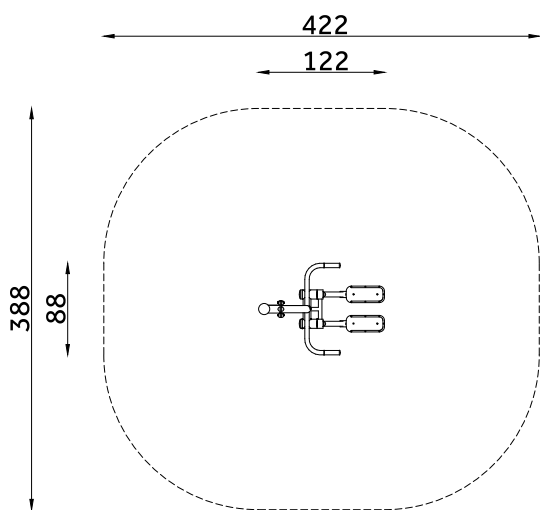


SIŁOWNIE
PLENEROWE

KOD KATALOGOWY:

fi-019

ODWODZICIEL



DANE TECHNICZNE:

WYMIARY:	88 x 122 cm
WYSOKOŚĆ:	180 cm
WYSOKOŚĆ UPADKU:	53 cm
POWIERZCHNIA ZDERZENIA:	388 x 422 cm
KONSTRUKCJA:	Stal S235
ZABEZPIECZENIE KONSTRUKCJI:	Podkład cynkowy
WYKOŃCZENIE:	Lakier poliestrowy, HDPE anty-skid
FUNDAMENT:	Kotwa mocowana w fundamencie betonowym

ELEMENTY SKŁADOWE:

- rama nośna rury stalowe śr. 76,1x3,2 mm
- wsporniki ruchome rury stalowe śr. 42,4 - 70x3,2 mm
- stopnice wykonane z HDPE anty skid

Kolor: RAL 7035 popiel / RAL 4005 fioletowy

Urządzenie przeznaczone dla młodzieży, osób dorosłych lub dla użytkowników powyżej 140cm wzrostu

Urządzenie zgodne z normą: PN-EN 16630: 2015-06



AC 184