

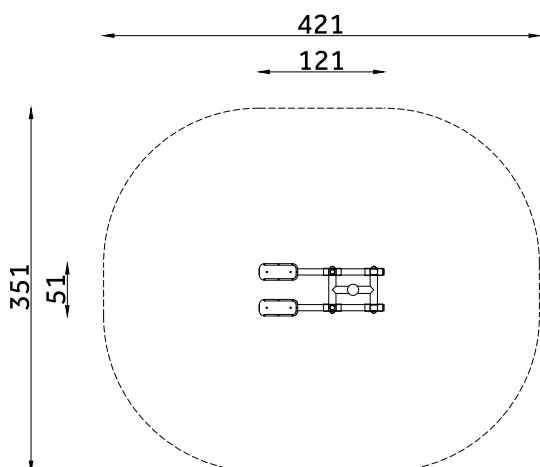


SIŁOWNIE
PLENEROWE

KOD KATALOGOWY:

fi-018

NARCIARZ



DANE TECHNICZNE:

WYMIARY:	51 x 121 cm
WYSOKOŚĆ:	158 cm
WYSOKOŚĆ UPADKU:	30 cm
POWIERZCHNIA ZDERZENIA:	350 x 421 cm
KONSTRUKCJA:	Stal S235
ZABEZPIECZENIE KONSTRUKCJI:	Podkład cynkowy
WYKOŃCZENIE:	Lakier poliestrowy, HDPE anty-skid
FUNDAMENT:	Kotwa mocowana w fundamencie betonowym

ELEMENTY SKŁADOWE:

- konstrukcja wykonana z rur fi 70mm - 108mm
- elementy ruchome z rury 42,4mm, z profila 60x40mm
- przeguby wyposażone w łożyska zamknięte 2RS
- stopnice 2 szt.
- rączki z tworzywa

Kolor: RAL 7035 popiel / RAL 4005 fioletowy

Urządzenie przeznaczone dla młodzieży, osób dorosłych lub dla użytkowników powyżej 140cm wzrostu.

Urządzenie zgodne z normą: PN-EN 16630: 2015-06



AC 184