



SIŁOWNIE  
PLENEROWE

KOD KATALOGOWY:

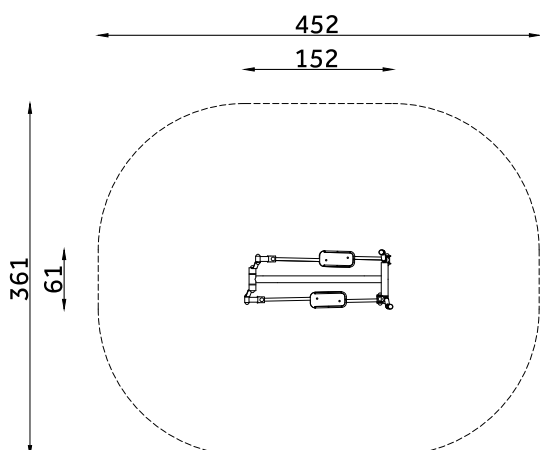
fi-012

**ORBITREK**



### DANE TECHNICZNE:

WYMIARY:	61 x 152 cm
WYSOKOŚĆ:	180 cm
WYSOKOŚĆ UPADKU:	31 cm
POWIERZCHNIA ZDERZENIA:	361 x 452 cm
KONSTRUKCJA:	Stal S235
ZABEZPIECZENIE KONSTRUKCJI:	Podkład cynkowy
WYKOŃCZENIE:	Lakier poliestrowy, HDPE anty-skid
FUNDAMENT:	Kotwa mocowana w fundamencie betonowym



### ELEMENTY SKŁADOWE:

- główna konstrukcja wykonana z rury fi 108mm - 70mm
- elementy ruchome z rury fi 42,4mm, z profil 50x50mm
- przeguby wyposażone w łożyska zamknięte 2RS
- stopnice 2 szt.
- rączki z tworzywa

Kolor: RAL 7035 popiel / RAL 4005 fioletowy

Urządzenie przeznaczone dla młodzieży, osób dorosłych lub dla użytkowników powyżej 140cm wzrostu.



AC 184

Urządzenie zgodne z normą: PN-EN 16630: 2015-06