

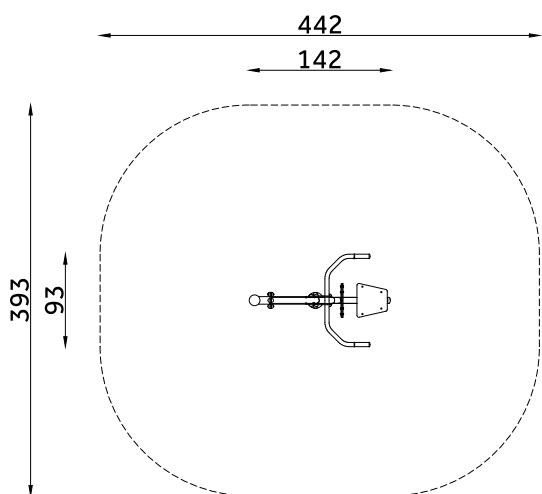


SIŁOWNIE
PLENEROWE

KOD KATALOGOWY:

fi-010

WYCIĄG GÓRNY



DANE TECHNICZNE:

WYMIARY:	93 x 142 cm
WYSOKOŚĆ:	180 cm
WYSOKOŚĆ UPADKU:	61 cm
POWIERZCHNIA ZDERZENIA:	393 x 442 cm
KONSTRUKCJA:	Stal S235
ZABEZPIECZENIE KONSTRUKCJI:	Podkład cynkowy
WYKOŃCZENIE:	Lakier poliestrowy, HDPE anty-skid
FUNDAMENT:	Kotwa mocowana w fundamencie betonowym

ELEMENTY SKŁADOWE:

- słup z rury fi 108mm
- konstrukcja wykonana z rur fi 42,3mm - 60,3mm
- przeguby wyposażone w łożyska zamknięte 2RS
- siedzisko i oparcie
- rączki z tworzywa

Kolor: RAL 7035 popiel / RAL 4005 fioletowy

Urządzenie przeznaczone dla młodzieży, osób dorosłych lub dla użytkowników powyżej 140cm wzrostu.

Urządzenie zgodne z normą: PN-EN 16630: 2015-06



AC 184