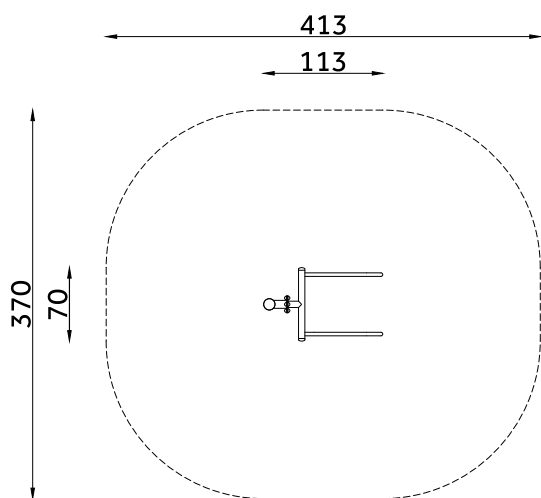
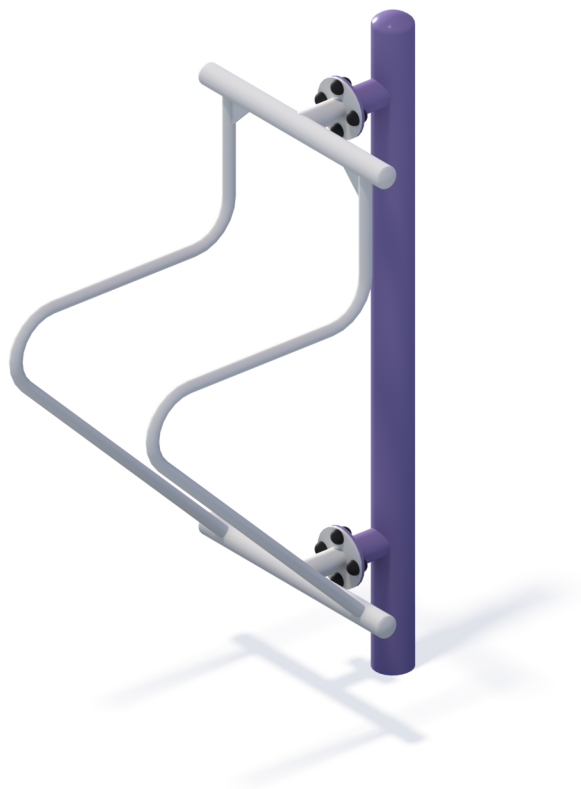




KOD KATALOGOWY:

fi-004

PORĘCZE



DANE TECHNICZNE:

WYMIARY:	70 x 113 cm
WYSOKOŚĆ:	180 cm
WYSOKOŚĆ UPADKU:	120 cm
POWIERZCHNIA ZDERZENIA:	370 x 413 cm
KONSTRUKCJA:	Stal S235
ZABEZPIECZENIE KONSTRUKCJI:	Podkład cynkowy
WYKOŃCZENIE:	Lakier poliestrowy
FUNDAMENT:	Kotwa mocowana w fundamencie betonowym

ELEMENTY SKŁADOWE:

- słup z rury fi 108mm
- konstrukcja główna wykonana z rur fi 33,7mm - 60,3mm

Kolor: RAL 7035 popiel / RAL 4005 fioletowy
Urządzenie przeznaczone dla młodzieży, osób dorosłych lub dla użytkowników powyżej 140cm wzrostu.

Urządzenie zgodne z normą: PN-EN 16630: 2015-06



AC 184