

KOD KATALOGOWY:

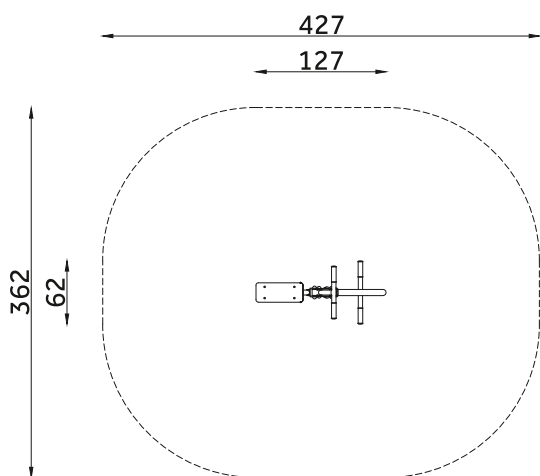
fi-002

JEŹDZIEC



DANE TECHNICZNE:

WYMIARY:	62 x 127 cm
WYSOKOŚĆ:	123 cm
WYSOKOŚĆ UPADKU:	71 cm
POWIERZCHNIA ZDERZENIA:	362 x 427 cm
KONSTRUKCJA:	Stal S235
ZABEZPIECZENIE KONSTRUKCJI:	Podkład cynkowy
WYKOŃCZENIE:	Lakier poliestrowy, HDPE anty-skid
FUNDAMENT:	Kotwa mocowana w fundamencie betonowym



ELEMENTY SKŁADOWE:

- konstrukcja wykonana z rur fi 60,3mm - 108mm
- elementy wychylne z rury fi 42,4mm - 48,3mm
- przeguby wyposażone w łożyska zamknięte 2RS
- siedzisko
- stopnica 2 szt.
- rączki z tworzywa

Kolor: RAL 7035 popiel / RAL 4005 fioletowy

Urządzenie przeznaczone dla młodzieży, osób dorosłych lub dla użytkowników powyżej 140cm wzrostu.

Urządzenie zgodne z normą: PN-EN 16630: 2015-06



AC 184