



KOD KATALOGOWY:

zt-060

WIEWIÓRA

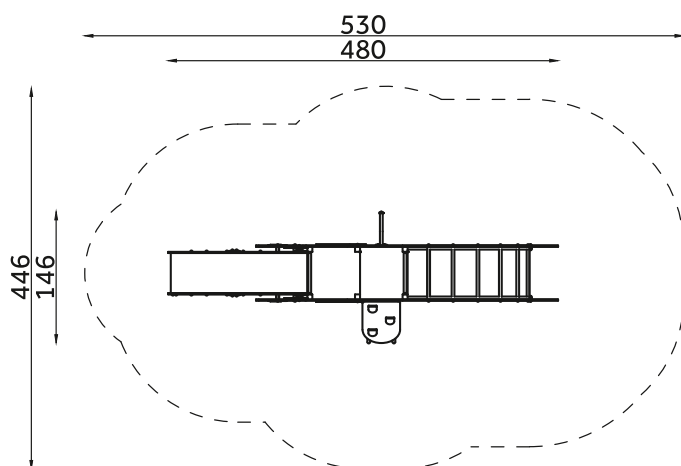


DANE TECHNICZNE:

WYMIARY:	148 x 480 cm
WYSOKOŚĆ:	250 cm
WYSOKOŚĆ UPADKU:	90 cm
POWIERZCHNIA ZDERZENIA:	446 x 530 cm
KONSTRUKCJA:	Rury stalowe, profile stalowe 60 x 60 mm
ZABEZPIECZENIE KONSTRUKCJI:	Podkład cynkowy
WYKOŃCZENIE:	Płyta HDPE, HDPE anti-skid, lina zbrojona Ø 16 mm
FUNDAMENT:	Urządzenie mocowane w fundamencie betonowym

ELEMENTY SKŁADOWE:

- zjeżdżalnia h=90 cm 1 szt.
- ściana wspinaczkowa h=90 cm 1 szt.
- zjazd strażacki z drabinką h=90 cm 1 szt.
- drabinka metalowa h=60 cm 1szt.
- drabinka łukowa 1szt.
- korpus



Urządzenie zgodne z normą:

PN-EN 1176-1:2017-12, PN-EN 1176-3:2017-12



AC 184