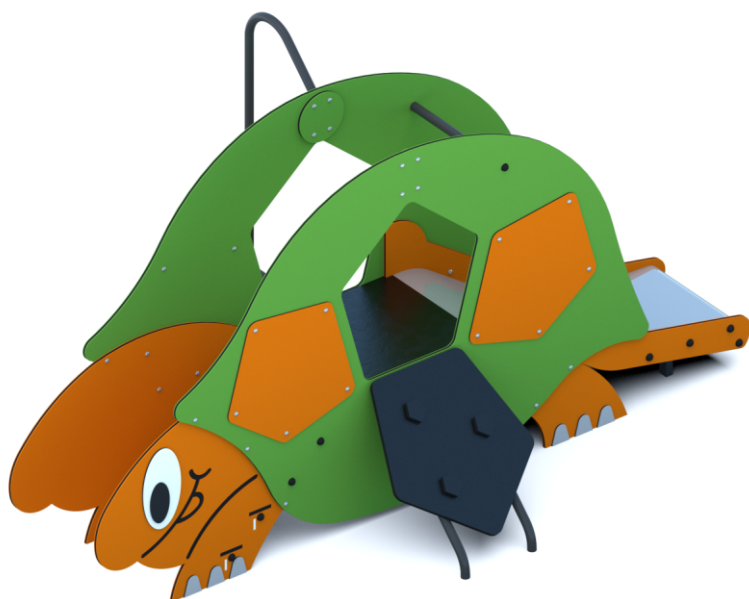


KOD KATALOGOWY:

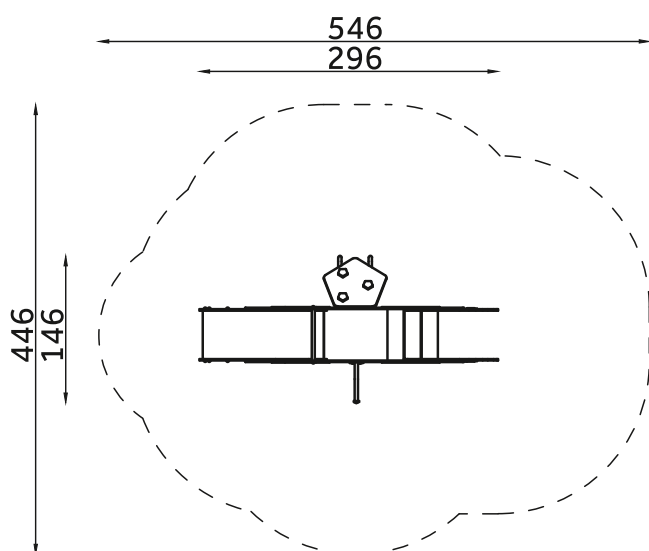
zt-058

ŻÓŁW



DANE TECHNICZNE:

WYMIARY:	146 x 296 cm
WYSOKOŚĆ:	149 cm
WYSOKOŚĆ UPADKU:	60 cm
POWIERZCHNIA ZDERZENIA:	446 x 546 cm
KONSTRUKCJA:	Rury i profile stalowe
ZABEZPIECZENIE KONSTRUKCJI:	Podkład cynkowy
WYKOŃCZENIE:	Płyta HDPE, HDPE anty-skid, blacha nierdzewna, lina zbrojona Ø 16 mm
FUNDAMENT:	Urządzenie mocowane w fundamencie betonowym



ELEMENTY SKŁADOWE:

- zjeżdżalnia h=60 cm 1 szt.
- schody h=60 cm 1 szt.
- ścianka wspinaczkowa h=60 1 szt.
- zjazd strażacki z drabinką h=60 cm 1szt.
- korpus

Urządzenie zgodne z normą:

PN-EN 1176-1:2017-12, PN-EN 1176-3:2017-12



AC 184