



KOD KATALOGOWY:  
hm-004

## HUŚTAWKA PODWÓJNA - 2,5M

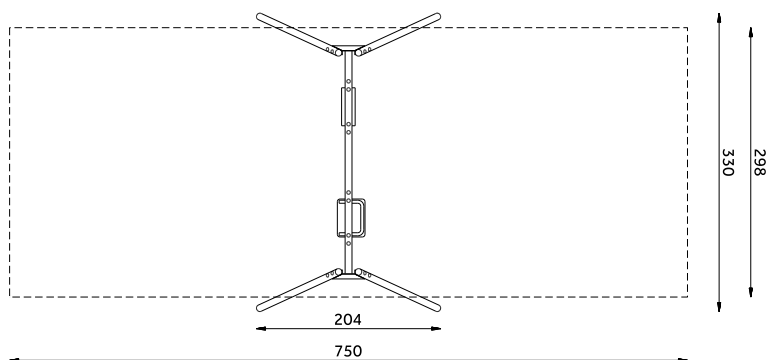


### DANE TECHNICZNE:

WYMIARY:	204 x 330 cm
WYSOKOŚĆ:	239 cm
WYSOKOŚĆ UPADKU:	128 cm
POWIERZCHNIA ZDERZENIA:	750 x 298 cm
KONSTRUKCJA:	Rury stalowe Ø 76,1 mm
ZABEZPIECZENIE KONSTRUKCJI:	Podkład cynkowy
WYKOŃCZENIE:	Lakier poliestrowy
FUNDAMENT:	Urządzenie mocowane w fundamencie betonowym

### ELEMENTY SKŁADOWE:

- nogi stalowe 4 szt.
- belka stalowa 1 szt.
- siedzisko płaskie z łańcuchem nierdzewnym 1 szt.
- siedzisko koszykowe z łańcuchem nierdzewnym 1 szt.



Urządzenie zgodne z normą:

PN-EN 1176-1:2009+Ap1:2013, PN-EN 1176-2:2009+Ap1:2013, PN-EN 1176-7:2009+Ap1:2013



AC 184