

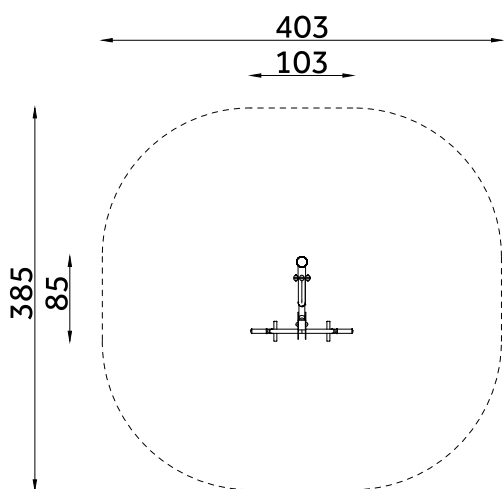


SIŁOWNIE  
PLENEROWE

KOD KATALOGOWY:

fi-210

**WYCIĄG DLA NIEPEŁNOSPRAWNYCH**



**DANE TECHNICZNE:**

WYMIARY:	85 x 103 cm
WYSOKOŚĆ:	185 cm
WYSOKOŚĆ UPADKU:	BRAK
POWIERZCHNIA ZDERZENIA:	385 x 103 cm
KONSTRUKCJA:	Stal S235
ZABEZPIECZENIE KONSTRUKCJI:	Podkład cynkowy
WYKOŃCZENIE:	Lakier poliestrowy, obciążenia żeliwne 10 kg
FUNDAMENT:	Kotwa mocowana w fundamencie betonowym

**ELEMENTY SKŁADOWE:**

- słup z rury fi 108mm
- konstrukcja wykonana z rur fi 70mm i 42,4mm
- przeguby wyposażone w łożyska zamknięte 2RS
- rączki z tworzywa
- obciążenie 2 szt.

Kolor: RAL 7032 popiel / RAL 4005 fioletowy  
Urządzenie przeznaczone dla młodzieży, osób dorosłych lub dla użytkowników powyżej 140cm wzrostu.



AC 184

Urządzenie zgodne z normą: PN-EN 16630: 2015-06