

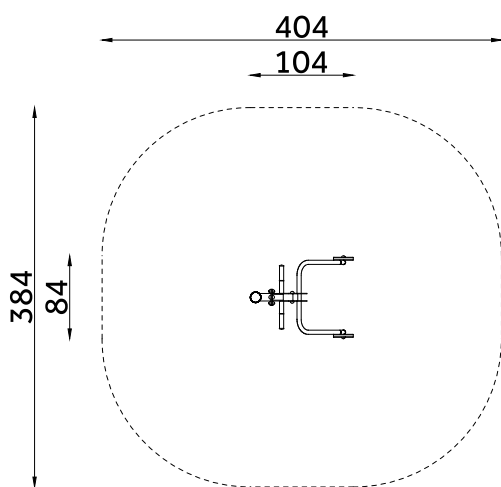


SIŁOWNIE
PLENEROWE

KOD KATALOGOWY:

fi-203

WYCISKANIE DLA NIEPEŁNOSPRAWNYCH



DANE TECHNICZNE:

WYMIARY:	84 x 104 cm
WYSOKOŚĆ:	185 cm
WYSOKOŚĆ UPADKU:	BRAK
POWIERZCHNIA ZDERZENIA:	384 x 404 cm
KONSTRUKCJA:	Stal S235
ZABEZPIECZENIE KONSTRUKCJI:	Podkład cynkowy
WYKOŃCZENIE:	Lakier poliestrowy, obciążenia żeliwne 10 kg
FUNDAMENT:	Kotwa mocowana w fundamencie betonowym

ELEMENTY SKŁADOWE:

- słup z rury fi 108mm
- konstrukcja wykonana z rur fi 70mm i fi 42,4mm
- przeguby wyposażone w łożyska zamknięte 2RS
- rączki z tworzywa
- obciążenie 2 szt.

Kolor: RAL 7032 popiel / RAL 4005 fioletowy
Urządzenie przeznaczone dla młodzieży, osób dorosłych lub dla użytkowników powyżej 140cm wzrostu.



AC 184

Urządzenie zgodne z normą: PN-EN 16630: 2015-06