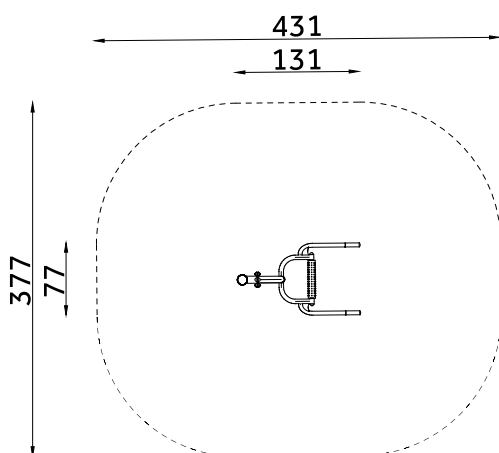




KOD KATALOGOWY:

fi-025

## MASAŻER A



### DANE TECHNICZNE:

WYMIARY:	77 x 131 cm
WYSOKOŚĆ:	185 cm
WYSOKOŚĆ UPADKU:	BRAK
POWIERZCHNIA ZDERZENIA:	377 x 431 cm
KONSTRUKCJA:	Stal S235
ZABEZPIECZENIE KONSTRUKCJI:	Podkład cynkowy
WYKOŃCZENIE:	Lakier poliestrowy, HDPE anty-skid
FUNDAMENT:	Kotwa mocowana w fundamencie betonowym

### ELEMENTY SKŁADOWE:

- słup z rury fi 108mm
- pozostałe elementy z rury fi 42,4mm - 48,3mm
- przeguby wyposażone w łożyska zamknięte 2RS
- wałek z tworzywa sztucznego
- rączki z tworzywa

Kolor: RAL 7032 popiel / RAL 4005 fioletowy  
Urządzenie przeznaczone dla młodzieży, osób dorosłych lub dla użytkowników powyżej 140cm wzrostu.

Urządzenie zgodne z normą: PN-EN 16630: 2015-06



AC 184