



SIŁOWNIE
PLENEROWE

KOD KATALOGOWY:
fi-016+fi-017

DRAŻEK DO PODCIĄGANIA+DABINKA



DANE TECHNICZNE:

WYMIARY:	108 x 96 cm
WYSOKOŚĆ:	180 cm
WYSOKOŚĆ UPADKU:	53 cm
POWIERZCHNIA ZDERZENIA:	408 x 396 cm
KONSTRUKCJA:	Rury i profile stalowe o różnej średnicy, łożyska kulowe
ZABEZPIECZENIE KONSTRUKCJI:	Podkład cynkowy
WYKOŃCZENIE:	Lakier poliestrowy, HDPE anty-skid
FUNDAMENT:	Kotwa mocowana w fundamencie betonowym

ELEMENTY SKŁADOWE:

DRAŻEK DO PODCIĄGANIA

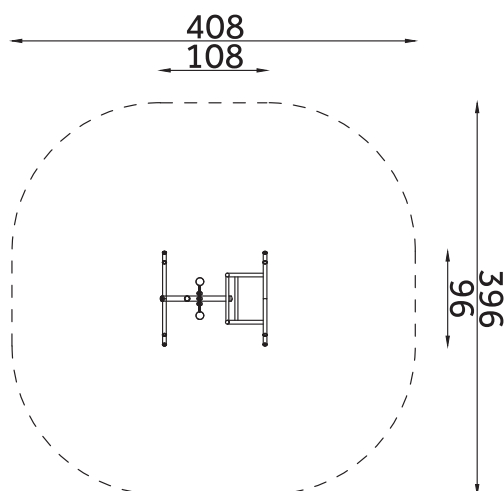
- konstrukcja wykonana z rur fi 33,7mm - 76,1mm
- rączki z tworzywa

DRABINKA

- konstrukcja wykonana z rur fi 33,7mm - 60,3mm
- rączki z tworzywa

Kolor: RAL 7032 popiel / RAL 4005 fioletowy

Urządzenie przeznaczone dla młodzieży, osób dorosłych lub dla użytkowników powyżej 140cm wzrostu.



Urządzenie zgodne z normą: PN-EN 16630: 2015-06