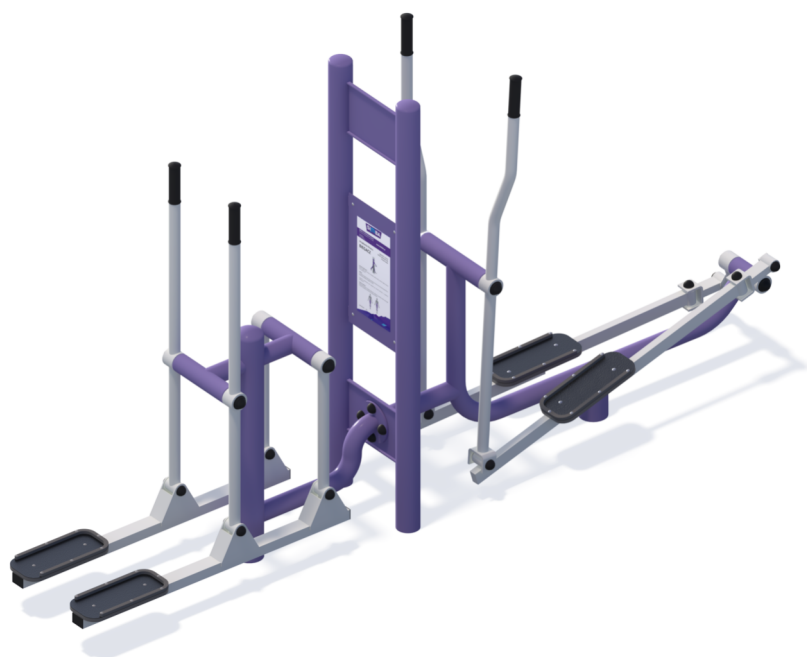




SIŁOWNIE
PLENEROWE

KOD KATALOGOWY:
fi-012+fi-018

NARCIARZ+ORBITREK



DANE TECHNICZNE:

WYMIARY:	321 x 61 cm
WYSOKOŚĆ:	185 cm
WYSOKOŚĆ UPADKU:	39 cm
POWIERZCHNIA ZDERZENIA:	621 x 361 cm
KONSTRUKCJA:	Rury i profile stalowe o różnej średnicy, łożyska kulowe
ZABEZPIECZENIE KONSTRUKCJI:	Podkład cynkowy
WYKOŃCZENIE:	Lakier poliestrowy, HDPE anty-skid
FUNDAMENT:	Kotwa mocowana w fundamencie betonowym

ELEMENTY SKŁADOWE:

ORBITREK

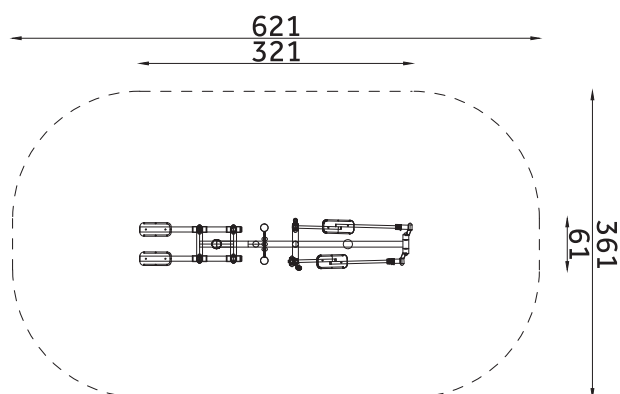
- główna konstrukcja wykonana z rury fi 108mm - 70mm
- elementy ruchome z rury fi 42,4mm, z profil 50x50mm
- przeguby wyposażone w łożyska zamknięte 2RS
- stopnice 2 szt.
- rączki z tworzywa

NARCIARZ

- konstrukcja wykonana z rur fi 70mm - 108mm
- elementy ruchome z rury 42,4mm, z profilu 60x40mm
- przeguby wyposażone w łożyska zamknięte 2RS
- stopnice 2 szt.
- rączki z tworzywa

Kolor: RAL 7032 popiel / RAL 4005 fioletowy

Urządzenie przeznaczone dla młodzieży, osób dorosłych lub dla użytkowników powyżej 140cm wzrostu.



Urządzenie zgodne z normą: PN-EN 16630: 2015-06