



SIŁOWNIE
PLENEROWE

KOD KATALOGOWY:
fi-011+fi-015

STEPPER+TWISTER



DANE TECHNICZNE:

WYMIARY:	189 x 64 cm
WYSOKOŚĆ:	185 cm
WYSOKOŚĆ UPADKU:	45 cm
POWIERZCHNIA ZDERZENIA:	489 x 364 cm
KONSTRUKCJA:	Rury i profile stalowe o różnej średnicy, łożyska kulowe
ZABEZPIECZENIE KONSTRUKCJI:	Podkład cynkowy
WYKOŃCZENIE:	Lakier poliestrowy, HDPE anty-skid
FUNDAMENT:	Kotwa mocowana w fundamencie betonowym

ELEMENTY SKŁADOWE:

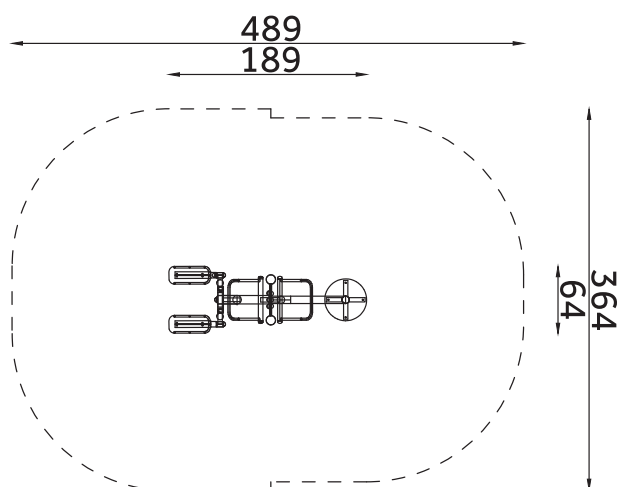
STEPPER

- konstrukcja wykonana z rury fi 70mm
- poręcz z rury fi 21,3mm
- przeguby wyposażone w łożyska zamknięte 2RS
- stopnice 2 szt.

TWISTER

- konstrukcja wykonana z rur fi 42,4mm - 70mm
- poręcz z rury fi 21,3mm
- przeguby wyposażone w łożyska zamknięte 2RS
- platforma obrotowa

Kolor: RAL 7032 popiel / RAL 4005 fioletowy
Urządzenie przeznaczone dla młodzieży, osób dorosłych lub dla użytkowników powyżej 140cm wzrostu.



Urządzenie zgodne z normą: PN-EN 16630: 2015-06