



KOD KATALOGOWY:
fi-007+fi-008

KOŁO TAI-CHI+KOŁA TAI-CHI



DANE TECHNICZNE:

WYMIARY:	94 x 96 cm
WYSOKOŚĆ:	185 cm
WYSOKOŚĆ UPADKU:	BRAK
POWIERZCHNIA ZDERZENIA:	394 x 396 cm
KONSTRUKCJA:	Rury i profile stalowe o różnej średnicy, łożyska kulowe
ZABEZPIECZENIE KONSTRUKCJI:	Podkład cynkowy
WYKOŃCZENIE:	Lakier poliestrowy, Płyta HDPE
FUNDAMENT:	Kotwa mocowana w fundamencie betonowym

ELEMENTY SKŁADOWE:

KOŁO TAI-CHI

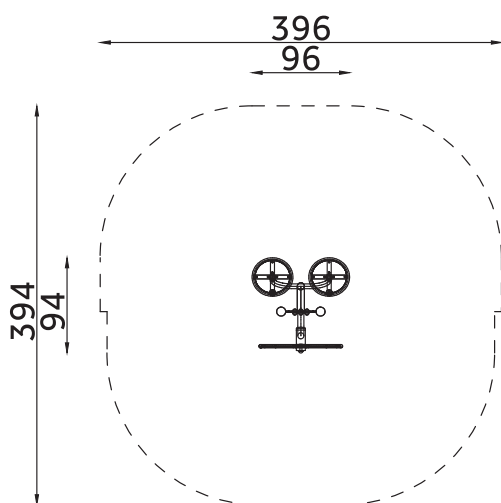
- główna konstrukcja wykonana z rury fi 60,3mm
- obręcz z rury fi 26,9mm
- przeguby wyposażone w łożyska zamknięte 2RS
- uchwyt do trzymania

KOŁA TAI-CHI

- główna konstrukcja wykonana z rury fi 48,3mm - 60,3mm
- obręcze z rury fi 26,9mm
- przeguby wyposażone w łożyska zamknięte 2RS
- uchwyty do trzymania

Kolor: RAL 7032 popiel / RAL 4005 fioletowy

Urządzenie przeznaczone dla młodzieży, osób dorosłych lub dla użytkowników powyżej 140cm wzrostu.



Urządzenie zgodne z normą: PN-EN 16630: 2015-06