



SIŁOWNIE
PLENEROWE

KOD KATALOGOWY:
fi-005+fi-006

PRASA NOŻNA+SURFER



DANE TECHNICZNE:

WYMIARY:	199 x 88 cm
WYSOKOŚĆ:	185 cm
WYSOKOŚĆ UPADKU:	73 cm
POWIERZCHNIA ZDERZENIA:	499 x 388 cm
KONSTRUKCJA:	Rury i profile stalowe o różnej średnicy, łożyska kulowe
ZABEZPIECZENIE KONSTRUKCJI:	Podkład cynkowy
WYKOŃCZENIE:	Lakier poliestrowy, HDPE anty-skid
FUNDAMENT:	Kotwa mocowana w fundamencie betonowym

ELEMENTY SKŁADOWE:

PRASA NOŻNA

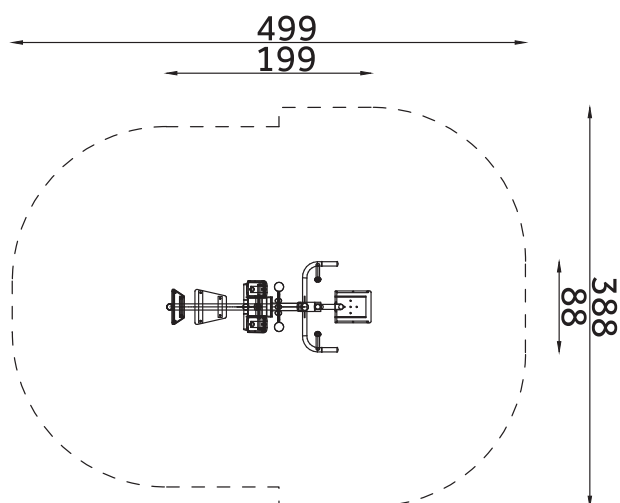
- elementy ruchome z rury fi 60,3mm - 33,7mm
- przeguby wyposażone w łożyska zamknięte 2RS
- siedzisko
- oparcie
- stopnice 2 szt.
- rączki z tworzywa

SURFER

- główna konstrukcja wykonana z rury fi 76,1mm
- elementy ruchome z rury fi 60,3mm
- przeguby wyposażone w łożyska zamknięte 2RS
- stopnica
- rączki z tworzywa

Kolor: RAL 7032 popiel / RAL 4005 fioletowy

Urządzenie przeznaczone dla młodzieży, osób dorosłych lub dla użytkowników powyżej 140cm wzrostu.



Urządzenie zgodne z normą: PN-EN 16630: 2015-06