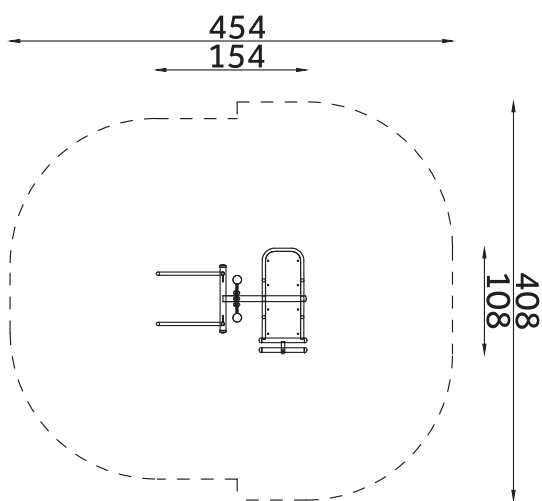




SIŁOWNIE
PLENEROWE

KOD KATALOGOWY:
fi-004+fi-014

PORĘCZE+ŁAWECZKA



DANE TECHNICZNE:

WYMIARY:	154 x 108 cm
WYSOKOŚĆ:	454 cm
WYSOKOŚĆ UPADKU:	408 cm
POWIERZCHNIA ZDERZENIA:	454 x 408 cm
KONSTRUKCJA:	Rury i profile stalowe o różnej średnicy, łożyska kulowe
ZABEZPIECZENIE KONSTRUKCJI:	Podkład cynkowy
WYKOŃCZENIE:	Lakier poliestrowy, HDPE anty-skid
FUNDAMENT:	Kotwa mocowana w fundamencie betonowym

ELEMENTY SKŁADOWE:

PORĘCZE

- konstrukcja główna wykonana z rur fi 33,7mm - 60,3mm

ŁAWECZKA

- główna konstrukcja wykonana z rur fi 33,7mm - 60,3mm
- platforma do leżenia

Kolor: RAL 7032 popiel / RAL 4005 fioletowy

Urządzenie przeznaczone dla młodzieży, osób dorosłych lub dla użytkowników powyżej 140cm wzrostu.



AC 184

Urządzenie zgodne z normą: PN-EN 16630: 2015-06