



SIŁOWNIE
PLENEROWE

KOD KATALOGOWY:
fi-002+fi-013

JEŹDZIEC+ROWER



AC 184



DANE TECHNICZNE:

WYMIARY:	271 x 55 cm
WYSOKOŚĆ:	185 cm
WYSOKOŚĆ UPADKU:	75 cm
POWIERZCHNIA ZDERZENIA:	571 x 355 cm
KONSTRUKCJA:	Rury i profile stalowe o różnej średnicy, łożyska kulowe
ZABEZPIECZENIE KONSTRUKCJI:	Podkład cynkowy
WYKOŃCZENIE:	Lakier poliestrowy, HDPE anty-skid
FUNDAMENT:	Kotwa mocowana w fundamencie betonowym

ELEMENTY SKŁADOWE:

JEŹDZIEC

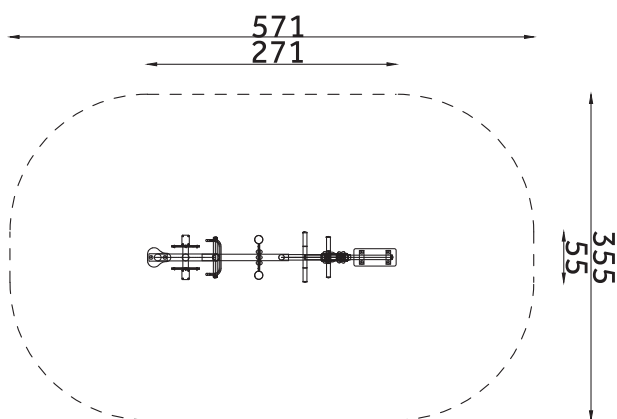
- konstrukcja wykonana z rur fi 60,3mm - 108mm
- elementy wychylne z rury fi 42,4mm - 48,3mm
- przeguby wyposażone w łożyska zamknięte 2RS
- siedzisko
- stopnica 2 szt.
- rączki z tworzywa

ROWEREK

- główna konstrukcja wykonana z rury fi 42,4mm - 76,1mm
- poręcz z rury fi 21,3mm
- przeguby wyposażone w łożyska zamknięte 2RS
- siedzisko
- pedały 2 szt.

Kolor: RAL 7032 popiel / RAL 4005 fioletowy

Urządzenie przeznaczone dla młodzieży, osób dorosłych lub dla użytkowników powyżej 140cm wzrostu.



Urządzenie zgodne z normą: PN-EN 16630: 2015-06