



SIŁOWNIE  
PLENEROWE

KOD KATALOGOWY:

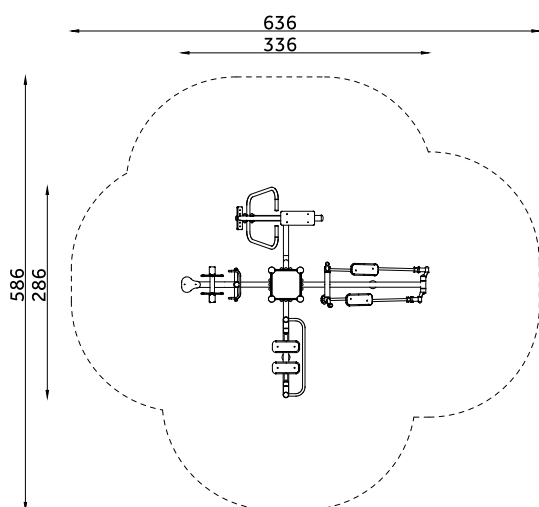
fi-001+fi-009  
fi-012+fi-013

**BIEGACZ+WIOŚLARZ+ORBITREK+ROWER**



**DANE TECHNICZNE:**

WYMIARY:	286 x 336 cm
WYSOKOŚĆ:	185 cm
WYSOKOŚĆ UPADKU:	83 cm
POWIERZCHNIA ZDERZENIA:	586 x 636 cm
KONSTRUKCJA:	Stal S235
ZABEZPIECZENIE KONSTRUKCJI:	Podkład cynkowy
WYKOŃCZENIE:	Lakier poliestrowy, HDPE anty-skid
FUNDAMENT:	Kotwa mocowana w fundamencie betonowym



**ELEMENTY SKŁADOWE:**

- fi-001 biegacz
- fi-009 wiosłarz
- fi-012 orbitrek
- fi-013 rower

Kolor: RAL 7032 popiel / RAL 4005 fioletowy  
Urządzenie przeznaczone dla młodzieży, osób dorosłych lub dla użytkowników powyżej 140cm wzrostu.

Urządzenie zgodne z normą: PN-EN 16630: 2015-06



AC 184