



SIŁOWNIE
PLENEROWE

KOD KATALOGOWY:
fi-001+fi-009

BIEGACZ+WIOŚLARZ



DANE TECHNICZNE:

WYMIARY:	246 x 119 cm
WYSOKOŚĆ:	185 cm
WYSOKOŚĆ UPADKU:	83 cm
POWIERZCHNIA ZDERZENIA:	546 x 419 cm
KONSTRUKCJA:	Rury i profile stalowe o różnej średnicy, łożyska kulowe
ZABEZPIECZENIE KONSTRUKCJI:	Podkład cynkowy
WYKOŃCZENIE:	Lakier poliestrowy, HDPE anty-skid
FUNDAMENT:	Kotwa mocowana w fundamencie betonowym

ELEMENTY SKŁADOWE:

BIEGACZ

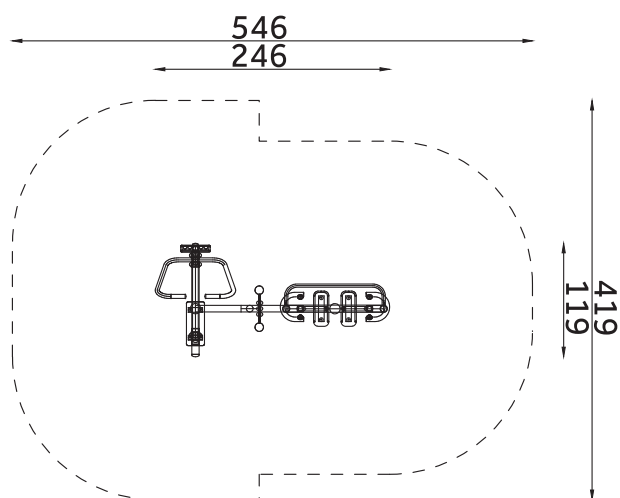
- główna konstrukcja wykonana z rury fi 76,1mm
- elementy wychylne z rury fi 48,3mm
- poręcz z rury fi 33,7mm
- przeguby wyposażone w łożyska zamknięte 2RS
- stopnica 2 szt.
- odbojniki 4 szt.

WIOŚLARZ

- główna konstrukcja wykonana z rury fi 108mm - 76,1mm
- elementy ruchome z rury fi 42,4mm - 60,3mm
- przeguby wyposażone w łożyska zamknięte 2RS
- siedziska
- stopnice 2 szt.
- rączki z tworzywa

Kolor: RAL 7032 popiel / RAL 4005 fioletowy

Urządzenie przeznaczone dla młodzieży, osób dorosłych lub dla użytkowników powyżej 140cm wzrostu.



Urządzenie zgodne z normą: PN-EN 16630: 2015-06