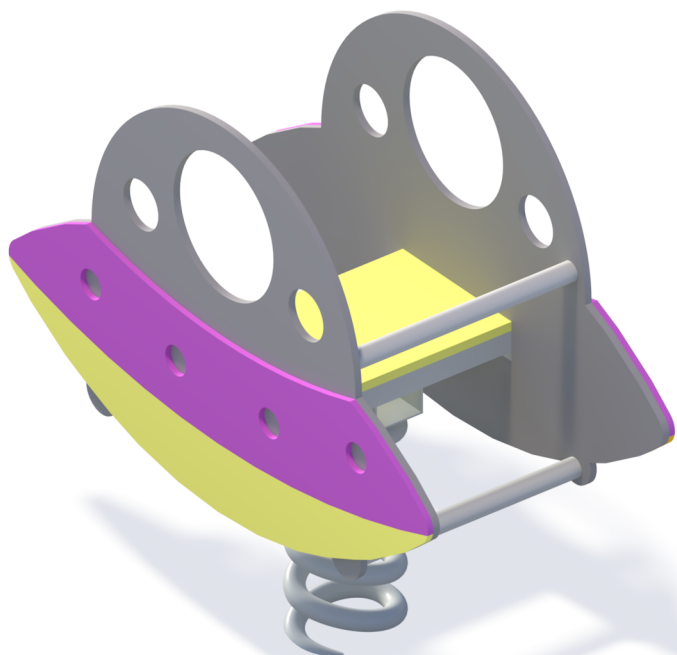


KOD KATALOGOWY:

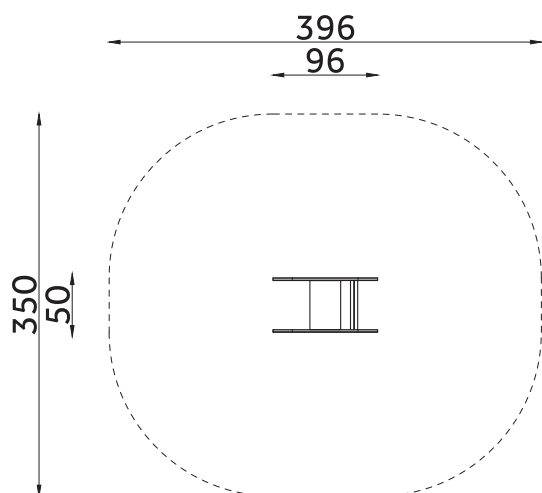
bj-032

**UFO**



### DANE TECHNICZNE:

WYMIARY:	50 x 96 cm
WYSOKOŚĆ:	86 cm
WYSOKOŚĆ UPADKU:	45 cm
POWIERZCHNIA ZDERZENIA:	350 x 396 cm
KONSTRUKCJA:	Płyta HDPE, sprężyna stalowa z podstawą
ZABEZPIECZENIE KONSTRUKCJI:	Podkład cynkowy, lakier proszkowy
WYKOŃCZENIE:	Płyta HDPE
FUNDAMENT:	Bezpośrednie mocowanie w fundamencie betonowym



### ELEMENTY SKŁADOWE:

- Korpus z płyty HDPE
- Sprężyna stalowa z fundamentem

Urządzenie zgodne z normą:

PN-EN 1176-1:2017-12, PN-EN 1176-6:2017-12, PN-EN 1176-7:2009+Ap1:2013



AC 184