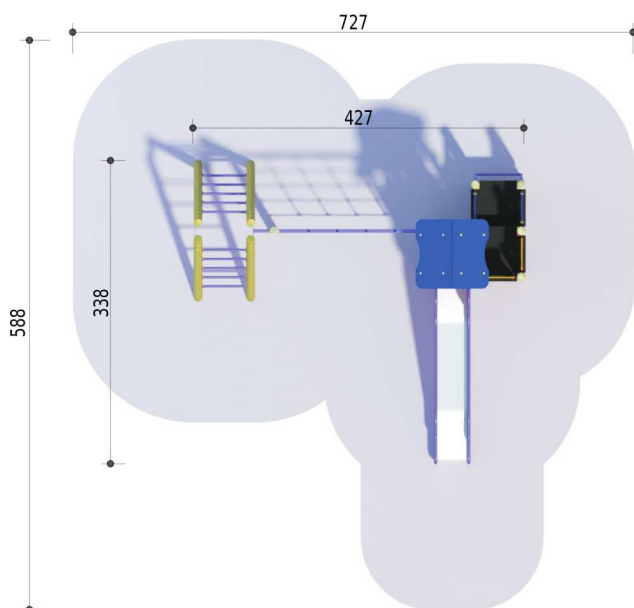
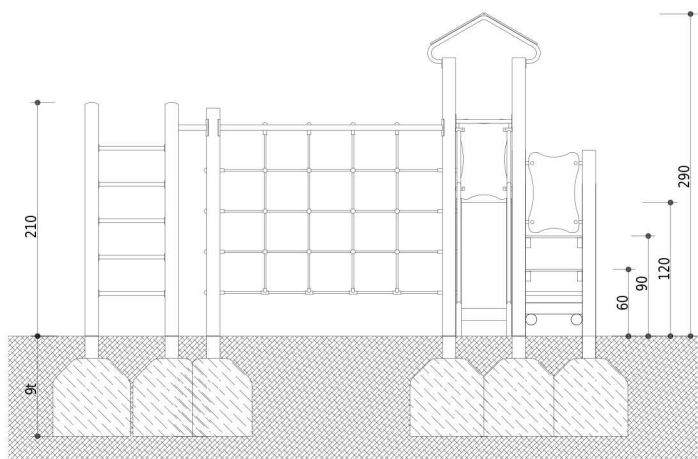


Zestaw zabawowy Zeke

Kod katalogowy: Zt-011



OPIS TECHNICZNY

Urządzenie zgodne z normą PN-EN 1176.

długość x szerokość	427 x 338 cm
wysokość	290 cm
wysokość swobodnego upadku	170 cm
powierzchnia zderzenia	727 x 588 cm
maksymalna ilość osób	9
przedział wiekowy	3 - 15

Elementy konstrukcyjne z profilu stalowego o przekroju 60x60 mm.

Elementy stalowe malowane proszkowo.

Elementy drewniane zabezpieczone przed działaniem czynników atmosferycznych.

Urządzenie montowane bezpośrednio w betonowej stopie fundamentowej.

Ślizg ze stali nierdzewnej.

Zabezpieczenia boczne oraz daszki urządzenia wykonane ze sklejki wodoodpornej bądź z płyty HDPE.

Podesty ze sklejki wodoodpornej antypoślizgowej

ELEMENTY SKŁADOWE

drabinka krzyżakowa

drabinka na podest h=0.6m

podest h=0.6m

podest h=0.9m

przeplotnia linowa lub łańcuchowa

wieża - dach 2 spadowy h=1.2m

zjeżdżalnia h=1.2m