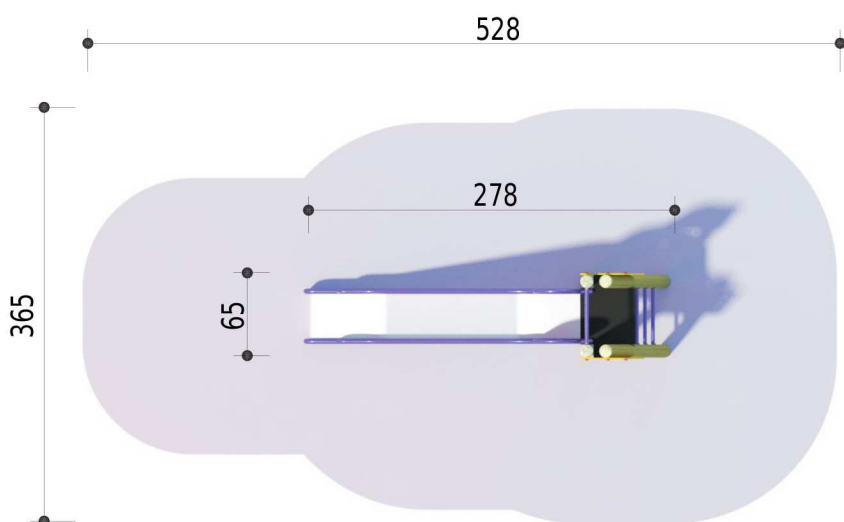
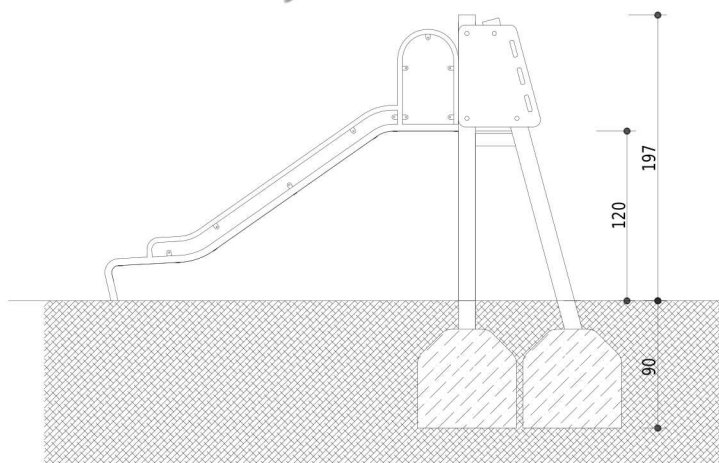


Zestaw zabawowy Pumba

Kod katalogowy: **Zt-006**



OPIS TECHNICZNY

Urządzenie zgodne z normą PN-EN 1176.

długość x szerokość	278 x 65 cm
wysokość	197 cm
wysokość swobodnego upadku	120 cm
powierzchnia zderzenia	528 x 365 cm
maksymalna ilość osób	3
przedział wiekowy	3 - 15

Elementy konstrukcyjne z profilu stalowego o przekroju 60x60 mm.
Elementy stalowe malowane proszkowo.
Urządzenie montowane bezpośrednio w betonowej stopie fundamentowej.
Ślizg ze stali nierdzewnej.
Zabezpieczenia boczne wykonane z płyty HDPE bądź ze sklejki wodoodpornej.
Podesty ze sklejki wodoodpornej antypoślizgowej.

ELEMENTY SKŁADOWE

drabinka do zjeżdżalni h=1.2m
zjeżdżalnia h=1.2m