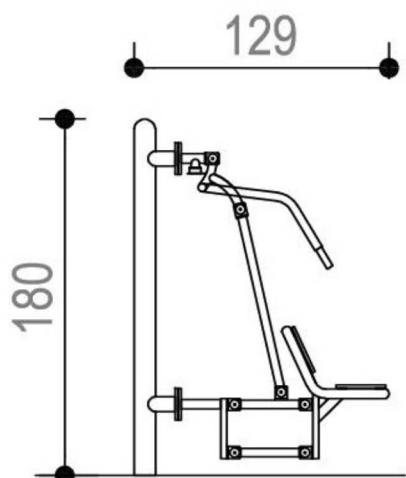


Krzesło do wyciskania

OPIS TECHNICZNY

Urządzenie zgodne z normą
PN-EN 16630:2015-06

długość x szerokość	129 x 79 cm
wysokość	180 cm
wysokość swobodnego upadku	40 cm
powierzchnia zderzenia	429 x 379 cm
maksymalna ilość osób	1
przedział wiekowy	powyżej 14 lat



Kolor: RAL 7032 popiel / RAL 4005 fioletowy
Instrukcje: instrukcja użytkowania urządzenia na słupie, trwale naniesiona sitodrukiem.

Zestaw zbudowany z elementów ze stali St3 (R35)
z następujących materiałów:

- rama nośna rury stalowe śr. 108x3,6 mm
- wsporniki ruchome rury stalowe śr. 40 - 63x3,6 mm
- pokrywa zabezpieczająca elementy mocujące z aluminium
- łożyska typu zamkniętego, NSK
- siedzisko z płyty HDPE

