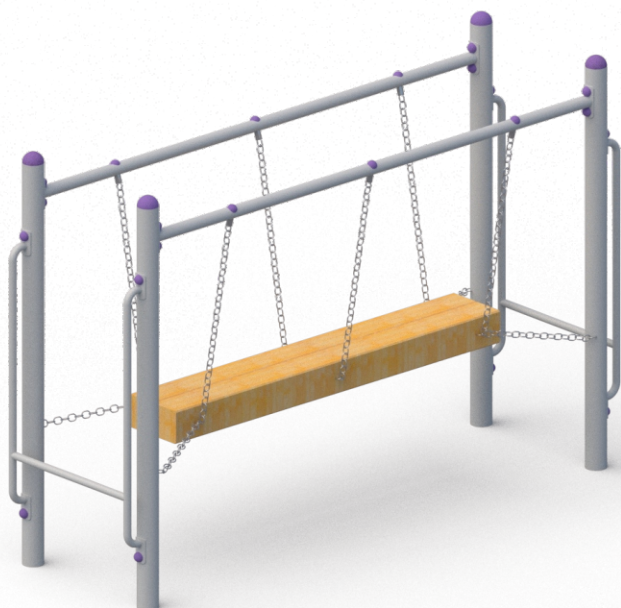


KOD KATALOGOWY:

SZ-001

POMOST Z BELKĄ steel



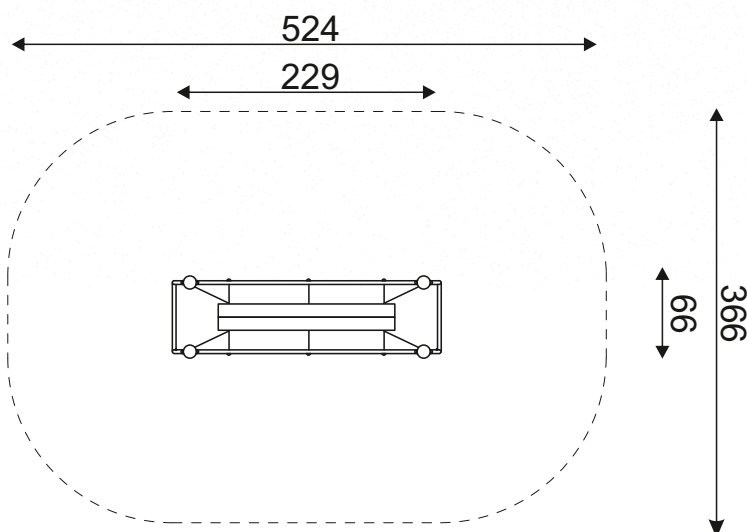
DANE TECHNICZNE:

WYMIARY:	66 x 229 cm
WYSOKOŚĆ:	140 cm
WYSOKOŚĆ UPADKU:	60 cm
POWIERZCHNIA ZDERZENIA:	366 x 524 cm
KONSTRUKCJA:	Rura Ø 76,1 mm, rury stalowe o różnej średnicy
ZABEZPIECZENIE KONSTRUKCJI:	Impregnacja, podkład cynkowy
WYKOŃCZENIE:	Łańcuch nierdzewny, lakier poliestrowy
FUNDAMENT:	Urządzenie mocowane w fundamencie betonowym

Tolerancja różnicy wymiarów 3%

ELEMENTY SKŁADOWE:

- słupy pionowe 4 szt.
- podwójna belka pozioma 1 szt.
- łańcuchy długie 6 szt.
- łańcuchy krótkie 4 szt.
- drabinka z uchwytyami 2 szt.



Urządzenie zgodne z normą:

PN-EN 1176-7:2020, PN-EN 1176-1:2017