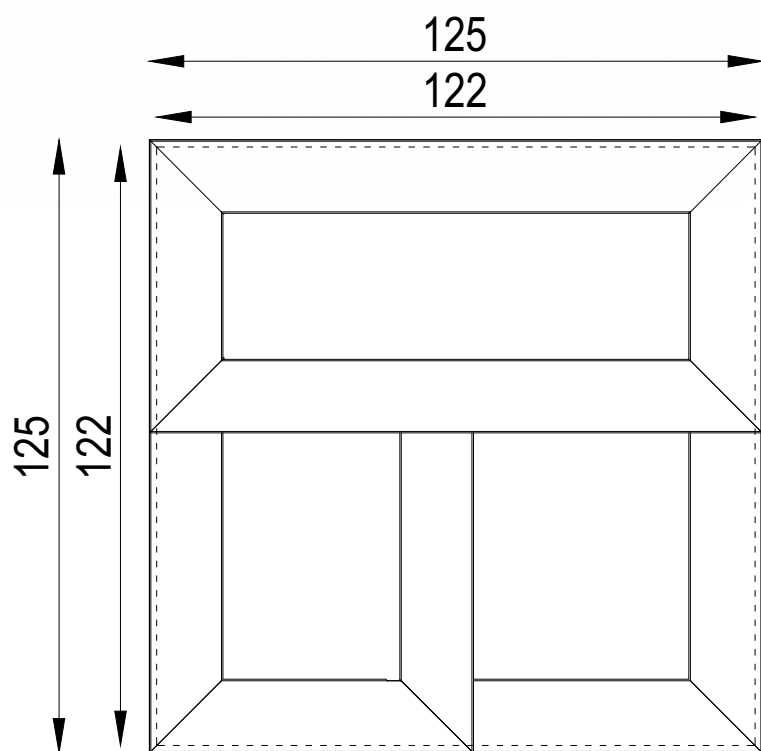


KOD KATALOGOWY:
MA-133

DONICA Z TRZEMA KOMORAMI



DANE TECHNICZNE:

WYMIARY:	125 x 125 cm
WYSOKOŚĆ:	78,5 cm
WYSOKOŚĆ UPADKU:	BRAK
POWIERZCHNIA ZDERZENIA:	BRAK
KONSTRUKCJA:	Deski sosnowe
ZABEZPIECZENIE KONSTRUKCJI:	Impregnacja
WYKOŃCZENIE:	Farba akrylowa
FUNDAMENT:	BRAK

Tolerancja różnicy wymiarów 3%

ELEMENTY SKŁADOWE:

- Deski sosnowe 14,5 cm
- Agrowłóknina ogrodowa czarna