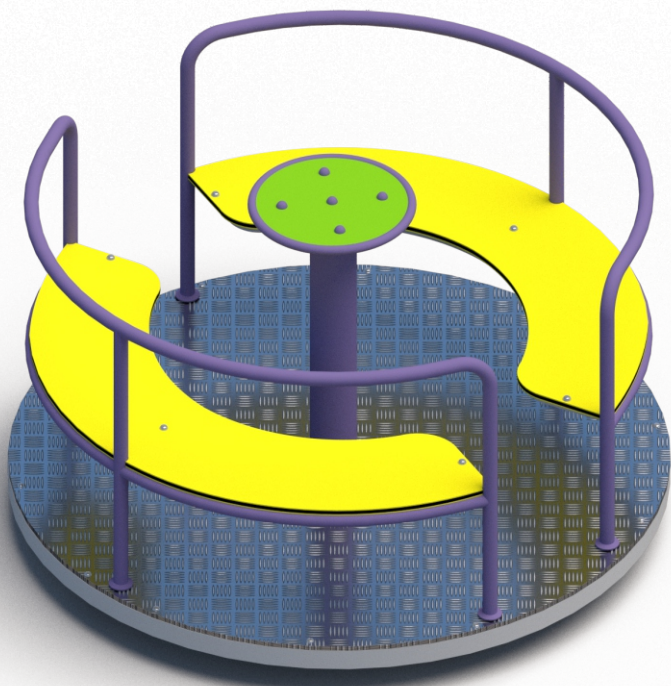




KOD KATALOGOWY:

ka-004

KARUZELA TARCZOWA Z SIEDZISKAMI



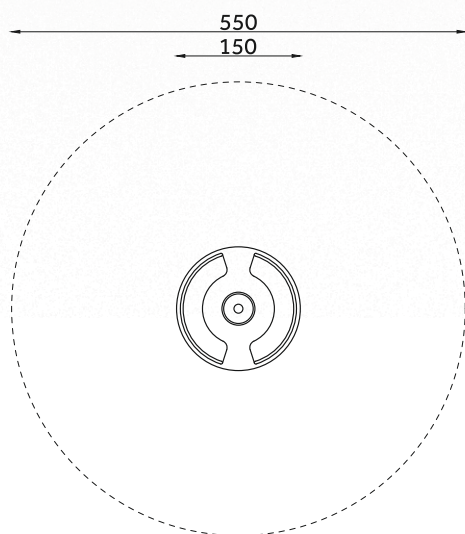
DANE TECHNICZNE:

WYMIARY:	Ø 150 cm +/-2cm
WYSOKOŚĆ:	85,5 cm
WYSOKOŚĆ UPADKU:	85,5 cm
POWIERZCHNIA ZDERZENIA:	Ø 550 cm
KONSTRUKCJA:	Rury stalowe Ø108 mm, Ø 33,7 mm
ZABEZPIECZENIE KONSTRUKCJI:	Podkład cynkowy, malowanie proszkowe
WYKOŃCZENIE:	Lakier poliestrowy, płyta HDPE, blacha ryflowana
FUNDAMENT:	Urządzenie mocowane w fundamencie betonowym

Tolerancja różnicy wymiarów 3%

ELEMENTY SKŁADOWE:

- słup stalowy 1 szt.
- tarcza 1 szt.
- poręcz 2 szt.
- siedzisko 2 szt.
- kierownica 1 szt.



Urządzenie zgodne z normą: PN-EN 1176-7:2020, PN-EN 1176-1:2017
Powyższa oferta ma charakter poglądowy. Kolorystyka może ulec zmianie.