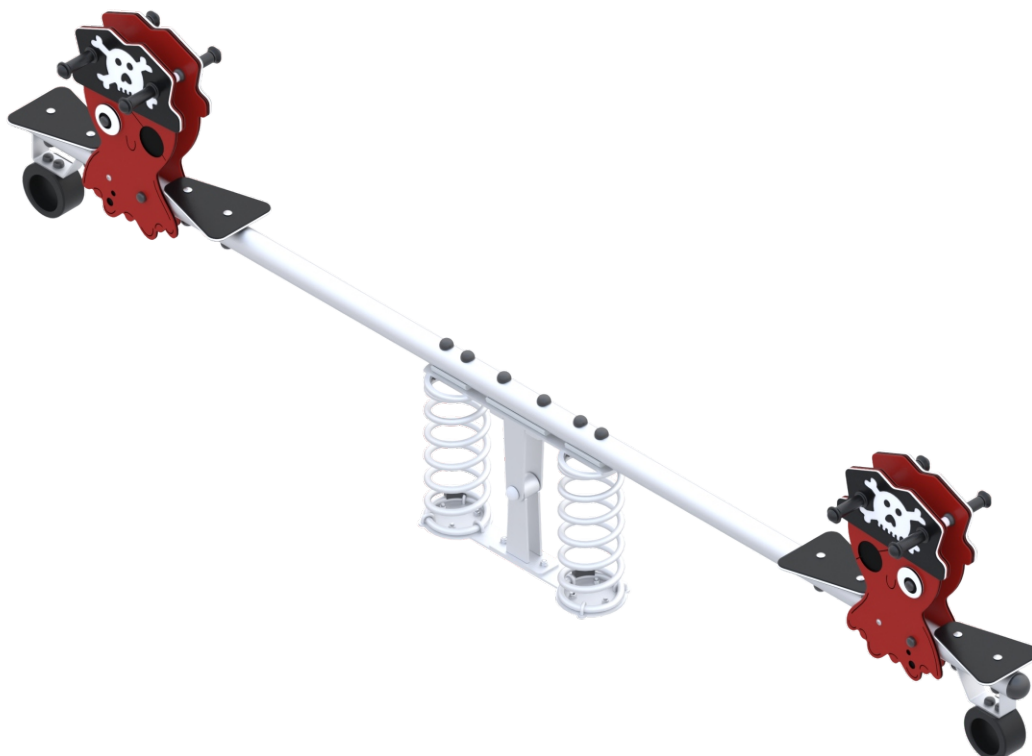


KOD KATALOGOWY:
HW/168

KARTA TECHNICZNA PRODUKTU
HUŚTAWKA WAGOWA MEDUZA PIRAT

PN-EN

1176-1:2024
1176-6+AC:2019-03



HUŚTAWKI WAGOWE

Równowaga



0,37 x 3,78 m



3+ lat *



Huśtanie



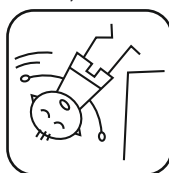
1,00 m (h)



2 godz.



0,82 m



12,84 m²



4 dzieci



DANE TECHNICZNE:

KONSTRUKCJA:	Rury i profile o różnej średnicy
ZABEZPIECZENIE KONSTRUKCJI:	Podkład cynkowy malowanie proszkowe
WYKOŃCZENIE:	Lakier poliestrowy, HDPE
FUNDAMENT:	A: Fundament betonowy B: Kotwa chemiczna w fundamencie betonowym

Tolerancja różnicy wymiarów 3%

Urządzenie zgodne z normą: PN-EN 1176-1:2024, PN-EN 1176-6+AC:2019-03

* Wiek sugerowany przez producenta. Nie wyklucza użytkowania przez dzieci w innym wieku. Powyższa oferta ma charakter poglądowy. Kolorystyka może ulec zmianie.

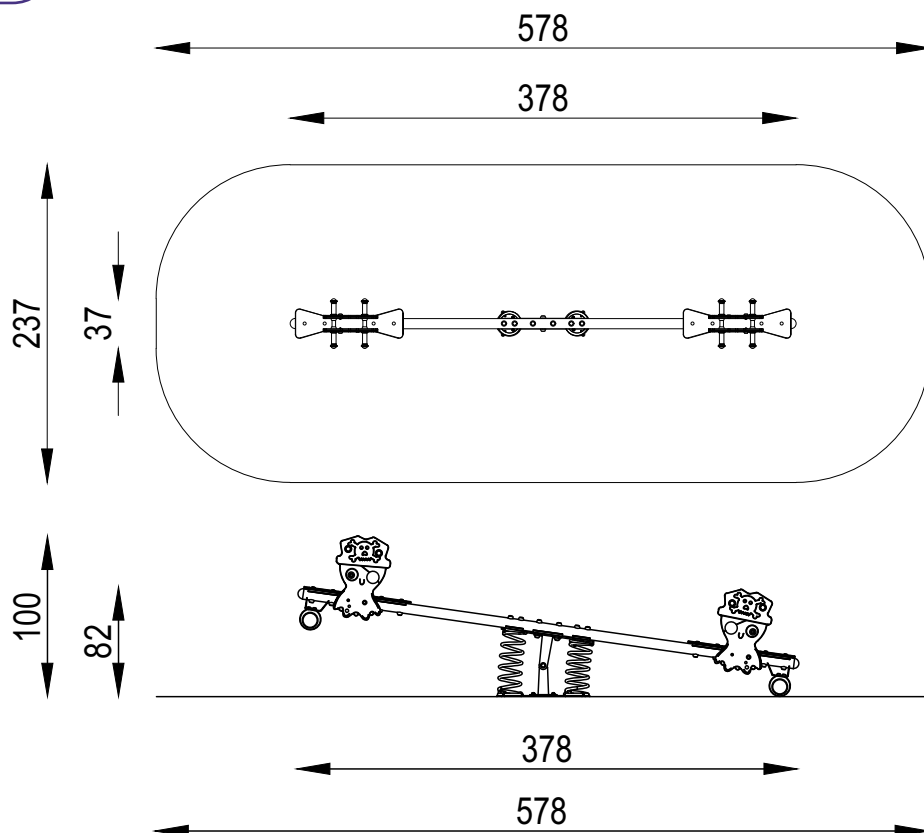


KOD KATALOGOWY:
HW/168

KARTA TECHNICZNA PRODUKTU
HUŚTAWKA WAGOWA MEDUZA PIRAT

PN-EN

1176-1:2024
1176-6+AC:2019-03



HUŚTAWKI WAGOWE

SPECYFIKACJA MATERIAŁOWA LINII

GUMA



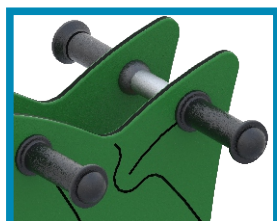
METAL



PŁYTA HDPE



PP



ELEMENTY SKŁADOWE:

Podstawa stalowa	1 szt.
Belka stalowa	1 szt.
Siedzisko	4 szt.
Odbojnik	2 szt.
Sprężyna	2 szt.

